

### CZEŚĆ OPISOWA

Do projektu zagospodarowania terenu : **Budowa promenady wzdłuż Wielkiego Kanału Brdy w Rytlu na dz. nr 322/4, ~~321/2~~, obr. Rytel, gm. Czersk**

*28 01 2017 Jmm*

1. **Lokalizacja - dz. nr ~~321/2~~, 322/4** w m. Rytel, gm. Czersk

2. **Istniejący stan zagospodarowania terenu :**

- 2.1. Istniejąca budynki – brak
- 2.2. Istniejące ogrodzenie- ogrodzenia ażurowe działek sąsiednich
- 2.3. Istniejąca zieleń: na działce 322/4 częściowo zagospodarowana zieleń w części istniejącej promenady oraz w formie zalesienia.
- 2.4. Istniejące zagospodarowanie na działce 322/4 znajdują się:
  - a) wykonana w 2011 roku promenada w formie ciągu pieszego z oświetleniem i elementami małej architektury w postaci ławek i koszy na śmieci. Ciąg pieszy wykonany jest z kostki betonowej beżowej w kolorze czerwonym, wzdłuż obrzeży część kostki w postaci pasów w kolorze grafitowym.
  - b) ścieżki gruntowe w części niezagospodarowanej
- 2.5. Instalacje istniejące :
  - a) Zewnętrzna instalacja oświetlenia terenu przy ciągu pieszym promenady

3. **Projektowane zagospodarowanie terenu realizowane zgodnie z oznaczeniem na rysunku planu zagospodarowania**

3.1. **Projektowane zagospodarowanie:**

- 3.1.1. na działce nr 322/4 w części istniejącego ciągu pieszego
  - a) projektowane urządzenia zewnętrznej siłowni terenowej wraz z nawierzchnią poliuretanową. Nawierzchnia syntetyczna poliuretanowa w systemie S2S, EPDM, bezspoinowa, przepuszczalna dla wody, gr. 7+7mm, odporne na ścieranie, wykonana na warstwie systemowej, stabilizującej ET o gr. 35mm
  - b) projektowane urządzenia siłowni terenowej:
    - Drabinka – podciąg nóg
    - Prasa nożna
    - Biegacz
    - Twister- wahadło
    - Wyciąg górny – odwodzieciel
    - Rowerek
  - c) projektowane elementy placu zabaw:
    - bujak sprężynowy

3.1.2. na działce nr 322/4 w części projektowanego ciągu pieszego

a) projektowany ciąg pieszo-rowerowy z kostki betonowej beżowej w kolorze czerwonym, wzdłuż obrzeży część kostki w postaci pasów w kolorze grafitowym.

Kostka układana dłuższym bokiem do krawędzi ciągu wykonanej z krawężnika drogowego o wymiarach przekroju 15x30 ścięty skosem na zewnątrz. Ciąg należy budować podobnie jak ciąg pieszy istniejącej promenady

ciągi należy prowadzić przy istniejącym drzewostanie, tak by nie uszkodzić pni, konarów i korzeni. Przy korzeniach poziomych widocznych na powierzchni wszystkie warstwy należy wykonać powyżej korzeni. Obrzeża i fundamenty obrzeży należy wykonać tak, by nie uszkodzić korzeni i pozostawić możliwość ich wzrostu. Przy każdym korzeniu idącym prostopadle do krawędzi ciągu pieszego należy umieścić rurki drenarskie  $\phi 50\text{mm}$  bez otuliny w celu napowietrzania przestrzeni przy korzeniach. Rurki te należy

wyprowadzić ponad teren i obłożyć kamieniami polnymi w celu umocnienia zakończenia. Końce rurek zabezpieczyć siatką nierdzewną

b) projektowany ciąg pieszy z nawierzchnią szutrową  
ciągi należy prowadzić przy istniejącym drzewostanie, tak by nie uszkodzić pni, konarów i korzeni. Przy korzeniach poziomych widocznych na powierzchni wszystkie warstwy należy wykonać powyżej korzeni. Obrzeża i fundamenty obrzeży należy wykonać tak, by nie uszkodzić korzeni i pozostawić możliwość ich wzrostu. Przy każdym korzeniu idącym prostopadłe do krawędzi ciągu pieszego należy umieścić rurki drenarskie  $\phi 50\text{mm}$  bez otuliny w celu napowietrzania przestrzeni przy korzeniach. Rurki te należy wyprowadzić ponad teren i obłożyć kamieniami polnymi w celu umocnienia zakończenia. Końce rurek zabezpieczyć siatką nierdzewną

c) projektowana nawierzchnia pod stół do tenisa stołowego, stół do gry w szachy z siedziskami, stoły rekreacyjne z ławkami, stojaki na rowery, z kostki betonowej bezfazowej w kolorze grafitowym.

Projektowane elementy małej architektury na powyższej nawierzchni:

- stół do tenisa stołowego,
- stół do gry w szachy
- stoły rekreacyjne
- stojaki na rowery
- ławki identyczne z istniejącymi w części B
- kosze na śmieci betonowe identyczne z istniejącymi z części B

d) projektowane urządzenia zewnętrznej siłowni terenowej wraz z nawierzchnią poliuretanową. Nawierzchnia syntetyczna poliuretanowa w systemie S2S, EPDM, bezspoinowa, przepuszczalna dla wody, gr. 7+7mm, odporne na ścieranie, wykonana na warstwie systemowej, stabilizującej ET o gr. 35mm

Projektowane urządzenia siłowni terenowej:

- orbitrek
- wioślarz

e) projektowane elementy siłowni terenowej w postaci urządzeń do ćwiczeń kalistenicznych

f) projektowane regały otwarte na odzież i obuwie

### 3.2. Projektowana nawierzchnia wg załączonego rysunku projektu zagospodarowania terenu

- Projektowana nawierzchni poliuretanowa o następującym układzie warstw:
  - Nawierzchnia z poliuretanu 7+7mm w kolorze ceglonym (dopasowany do koloru)
  - Warstwa stabilizująca ET gr. 35mm
  - Warstwa klinująca z kruszywa granitowego gr. 5 cm frakcji 0-31,5 mm
  - Warstwa konstrukcyjna z gruzu betonowego sortowanego z recyklingu frakcji 31,5- 63 mm gr. 20 cm
  - Warstwa odsączająca z piasku gr. min. 10 cm
  - Geowłóknina
  - Istniejący grunt
- Projektowane nawierzchnie piesze z kostki betonowej w kolorze czerwonym bezfazowej w kolorze czerwonym, wzdłuż obrzeży część kostki w postaci pasów w kolorze grafitowym o następującym układzie warstw:
  - Kostka brukowa betonowa gr.8cm w kolorze czerwonym /grafitowym
  - Warstwa suchego betonu C16/20 gr.5cm
  - Podbudowa z gruzu betonowego z recyklingu gr.23cm
  - Podsypka piaskowa gr. min.10cm

Geowłóknina o gramaturze 200g/m<sup>2</sup>

Istniejący grunt

- Projektuje się nawierzchnia piesze z kostki betonowej w kolorze grafitowym o następującym układzie warstw:

Kostka brukowa betonowa gr.6cm w kolorze grafitowym

Warstwa suchego betonu C16/20 gr.5cm

Podbudowa z gruzu betonowego z recyklingu gr.23cm

Podsypka piaskowa gr. min.10cm

Geowłóknina o gramaturze 200g/m<sup>2</sup>

Istniejący grunt

3.3. Projektowana zieleń urządzona w/g załączonego rysunku projektu zagospodarowania terenu.

3.4. Projektowane założenia dotyczące obsługi komunikacyjnej

3.4.1. Obsługa komunikacyjna promenady odbywać się będzie z ulicy Zapora i ul. Nad Kanałem

3.5. Projektowane urządzenia infrastruktury technicznej :

3.5.1. Oświetlenie zewnętrzne w technologii LED

3.5.2. Montoring zewnętrzny

**4. Zestawienie powierzchni poszczególnych części zagospodarowania terenu umieszczono na rysunku pt:Projekt zagospodarowania terenu”**

**5. Teren na którym jest projektowana inwestycja leży poza obszarami objętymi ochroną konserwatorską**

**6. Projektowana inwestycja nie znajduje się w granicach obszaru górniczego i nie będzie miała wpływu na eksploatację górniczą.**

**7. Warunki i wymagania** wynikające Uchwały Nr XLII/408/10 Rady Miejskiej w Czersku z dnia 22 kwietnia 2010 r. w sprawie miejscowego planu zagospodarowania przestrzennego terenów obejmujących wybrane fragmenty gminy Czersk w miejscowościach: Rytel, Fojutowo, Wojtal i Malachin.

7.1. **Rodzaj inwestycji:** budowa promenady wzdłuż Wielkiego Kanału Brdy w miejscowości Rytel

7.2. **Ad Rozdział 3 § 7.2.: Zasady ochrony i kształtowania ład przestrzennego:**

**Ad. 1)** teren przeznacza się pod zieleń urządzoną, teren rekreacji i wypoczynku

**Ad. 2)** projektuje się

a) obiekty małej architektury ( w tym ławeczki, rzeźby, tablice informacyjne, śmietniki, słupy ogłoszeniowe, murek, urządzenia zewnętrznej siłowni terenowej,)

c) budowę placu zabaw dla dzieci

d) budowę promenady spacerowej, wytyczenie i utwardzenie ścieżek

e) realizację oświetlenia, latarni, sieci uzbrojenia

**7.3. Ad Rozdział 3 § 7.3. : Zasady ochrony środowiska, przyrody i krajobrazu kulturowego**

**Ad 1)**

- Tereny inwestycji leżą w Obszarze Specjalnej Ochrony Ptaków Natura 2000 „Bory Tucholskie” i nie będą stwarzały zagrożenia i pogorszenia stanu siedlisk przyrodniczych, gatunków roślin, i zwierząt.

- projektowane użytkowanie i zagospodarowanie terenu nie będzie stanowiło źródła zanieczyszczeń środowiska gruntowo-wodnego

- nie projektuje się na terenach usługi turystyki

- projektuje się wykorzystanie zdjętej wierzchniej warstwy ziemi do dalszych prac inwestycyjnych w formie obsypania projektowanych ciągów pieszych

- w trakcie realizacji inwestycji ze względu na podatność gruntu na erozję należy stosować metod nie powodujących zmiany rzeźby terenu

- przy realizacji inwestycji należy uwzględnić przepisy dotyczące ochrony gatunkowej zawarte w Rozporządzeniu Ministra Środowiska z dnia 9 lipca 2004 r. w sprawie gatunków dziko występujących roślin objętych ochroną (Dz/ U. Nr 168, poz 1764), Rozporządzeniu Ministra Środowiska z dnia 9 lipca 2004 r. w sprawie gatunków dziko występujących zwierząt objętych ochroną (Dz. U. Nr. 220, poz. 2237), Rozporządzeniu Ministra Środowiska z dnia 9 lipca 2004r. W sprawie gatunków dziko występujących grzybów objętych ochroną (Dz.U. Nr 168, poz. 1765) oraz w ustawie z dnia 21 sierpnia 1997 r. o ochronie zwierząt ( t.j. - Dz.U. z 2003r.Nr 106.poz. 1002 ze zm.)

**Ad 2)** w trakcie realizacji inwestycji należy stosować przepisy związane z położeniem terenu na obszarze Otuliny Tucholskiego Parku Krajobrazowego

**Ad 3)** projektuje się zachowanie istniejącej zieleni

**Ad 5)** nie projektuje się nowych nasadzeń

**7.4. Ad Rozdział 3 § 7.4. : Zasady ochrony dziedzictwa kulturowego i zabytków oraz dóbr kultury współczesnej:** nie określa się

**7.5. Ad Rozdział 3 § 7.5. :Wymagania wynikające z potrzeb kształtowania przestrzeni publicznych:** teren ZP przeznaczony na realizację celu publicznego

**7.6. Parametry i wskaźniki kształtowania zabudowy oraz zagospodarowania terenu, w tym linie zabudowy, gabaryty obiektów i wskaźniki intensywności zabudowy:**

**7.6.1. powierzchnia biologicznie czynna – minimum 80% powierzchni terenu**

Pozostawia się 83% powierzchni biologicznie czynnej.

Obliczenie powierzchni biologicznie czynnej.

Pow. terenu 17500 m<sup>2</sup>

Zieleń proj.1608,39 m<sup>2</sup> + Zieleń ist.13053,19 m<sup>2</sup> = 14661,58 m<sup>2</sup>

Powierzchnia biologicznie czynna wynosi – 14661,58m<sup>2</sup> : 17500 m<sup>2</sup> = 83,78 %

**7.7. Granice i sposoby zagospodarowania terenów lub obiektów podlegających ochronie ustalonych na podstawie odrębnych przepisów, w tym terenów górniczych, a także narażonych na niebezpieczeństwo powodzi oraz zagrożonych osuwaniem się mas ziemnych:** nie określa się

**7.8. Szczególne warunki zagospodarowania terenów oraz ograniczenia w ich użytkowaniu, w tym zakaz zabudowy:** nie określa się

**7.9. Zasady przebudowy, rozbudowy i budowy systemów komunikacji i infrastruktury technicznej:**

7.9.1. dojazd z dróg gminnych: ul Nad Kanałem i ul. Zapora

7.9.2. w zakresie zaopatrzenia w energię elektryczną: zasilanie

projektowanych obiektów z istniejącej linii niskiego napięcia, wyprowadzonej ze stacji transformatorowej „ Rytel Szkoła”

**7.10. Sposoby i terminy tymczasowego zagospodarowania, urządzenia i użytkowania terenu:** nie określa się

## 8. Uwagi końcowe

8.1. Projekt budowlany spełnia warunki określone w przepisach ustawy Prawo budowlane oraz rozporządzenia Ministra Infrastruktury w sprawie szczegółowego zakresu i formy projektu budowlanego.

8.2. Obiekt budowlany zaprojektowano zgodnie z przepisami i zasadami wiedzy technicznej zapewniając spełnienie wymagań dotyczących :

1. bezpieczeństwa konstrukcji,
2. bezpieczeństwa użytkowania,
3. warunków higienicznych i zdrowotnych
4. ochrony środowiska,
5. oszczędności energii

- 8.3. Projektowana budowa została zaprojektowana z materiałów i wyrobów nie stanowiących zagrożenia dla higieny i zdrowia użytkowników lub sąsiadów.
- 8.4. Projektowana inwestycja zapewnia na poziomie parteru niezbędne warunki do korzystania przez osoby niepełnosprawne, a w szczególności poruszających się na wózkach inwalidzkich.

**9. Analiza obszaru oddziaływania obiektu na działki 192/2, 513/1, 322/1, 322/2, 321/2, 322/3, 320, 321/9, 321/10, 321/4, 321/11, 321/12, 321/7, 296/27, 296/28, 296/26, 296/16, 296/17, 296/18, 296/2, 296/3, 296/5, 1005, 296/8, 296/9, 296/10, 296/11, 296/30, 296/19, 296/14, 327 w zakresie dotyczącym:**

25.01.2017  
JKM

-zacienienia – projektowany obiekt nie ogranicza dopływu światła słonecznego do budynków na sąsiednich działkach.

Wzięto również pod uwagę przepisy z zakresu ochrony środowiska, ochrony przyrody, ochrony zabytków, dróg publicznych i prawa wodnego w zakresie :

- ochrony przed hałasem – obiekt nie wprowadza emisji hałasów i wibracji
- lokalizacji inwestycji na terenie objętym ochroną – obiekt nie znajduje się na terenie objętym ochroną konserwatorską, archeologiczną, nie znajduje się w rejonie wpływu eksploatacji górniczej, ani nie leży w strefie narażonej na niebezpieczeństwo powodzi lub osuwania się mas ziemnych;

- prace budowlane będą prowadzone na obszarze :

- Otulina Tucholskiego Parku Krajobrazowego
- Obszarze Specjalnej Ochrony Ptaków Natura 2000 „Bory Tucholskie”

i nie będą stwarzały zagrożenia i pogorszenia stanu siedlisk przyrodniczych, gatunków roślin, i zwierząt.

-odległość od krawędzi jezdni – proj. obiekt usytuowany w odpowiedniej odległości od krawędzi drogi publicznej

-odległość od ujęć wody – nie zmienia się położenie budynku względem ujęć wody

np. studerchano w pobliżu ujęć wody 25.01.2017 JKM

-zanieczyszczenia pyłowe, gazowe i płynne - brak

Prace związane z budową obiektu będą miały niewielki wpływ na zanieczyszczenie powietrza, a ewentualne emitowane zanieczyszczenia nie będą uciążliwe dla człowieka, ich stężenie nie przekroczy standardów, jakości środowiska.

-oddziaływanie gruntowo – wodne - projektowany obiekt nie wprowadza zakłóceń w ekologicznej charakterystyce powierzchni ziemi, gleby, wód powierzchniowych i podziemnych: charakter użytkowania obiektu nie będzie wpływał negatywnie na zachowanie biologicznie czynnego terenu poza obręb opracowania.

Obszar oddziaływania obiektu określono na podstawie art. 20 ust. 1 pkt 1c ustawy – Prawo budowlane /j. t. Dz. U. z 2016 r. poz. 290 / oraz zgodnie z rozporządzeniem Ministra Infrastruktury z dnia 12 kwietnia 2002 r. w sprawie warunków technicznych, jakim powinny odpowiadać budynki i ich usytuowanie /j. t. Dz. U. z 2015 r. poz. 1422

Obszar oddziaływania przedsięwzięcia nie wykracza poza działkę objętą inwestycją.

25.01.2017 JKM

**Mgr inż. arch. Z. Kufel**

upr. w spec. architektonicznej  
Nr U.B.UAN-KZ-7210/379/88

JKM

# Opis techniczny

## do projektu instalacji elektrycznej i monitoringu wizyjnego

### 1. Przedmiot opracowania

Przedmiotem opracowania jest projekt instalacji elektrycznej i monitoringu wizyjnego dla inwestycji polegającej na budowie promenady wzdłuż Wielkiego Kanału Brdy w Rytle na dz. nr 322/4, obręb Rytel, gm. Czersk. Do opracowania przyjęto następujące założenia:

- zasilanie obwodów oświetleniowych i monitoringu wizyjnego z istniejącej szafy oświetleniowej (własność Gminy Czersk), w ramach istniejącej mocy przyłączeniowej,
- układ sieci elektroenergetycznej: TN-C, szafa oświetleniowa SO: TN-C-S, projektowane obwody elektryczne: TN-S,
- sygnał teleinformatyczny z kamer – łączność radiowa z odbiornikiem na budynku szkoły.

### 2. Podstawa opracowania dokumentacji

- zalecenia inwestora
- obowiązujące przepisy i normy
- podkłady budowlane
- ustalenia dokonywane na roboczo z przedstawicielem inwestora

### 3. Normy i przepisy

Przy projektowaniu uwzględniono wymagania aktualnie obowiązujących norm i przepisów a w szczególności:

- PN-IEC 60364-5-523: 2001 Instalacje elektryczne w obiektach budowlanych. Dobór i montaż wyposażenia elektrycznego. Obciążalności prądowe długotrwałe przewodów.
- PN-IEC 60364-5-53: 2000 Instalacje elektryczne w obiektach budowlanych. Dobór i montaż wyposażenia elektrycznego. Aparatura rozdzielcza i sterownicza.
- PN-HD 60364-4-41: 2009 Instalacje elektryczne niskiego napięcia. Ochrona dla zapewnienia bezpieczeństwa. Ochrona przed porażeniem elektrycznym.
- PN-76/E-05125 Elektroenergetyczne i sygnalizacyjne linie kablowe. Projektowanie i budowa.
- PN-HD 60364-6: 2008 Instalacje elektryczne niskiego napięcia – Część 6: Sprawdzenie.
- ISO/IEC 11801 "Information technology. Generic cabling for customer premises".
- EN 50173-1 „Information technology. Generic cabling systems Part 1: General requirements”.
- ANSI/TIA/EIA 568-B.2 "Commercial Building Telecommunications Cabling Standards Part 2”.
- PN-EN 50173-1 „Technika informatyczna. Systemy okablowania strukturalnego. Część 1: Wymagania ogólne”.
- PN-EN 50174-1 „Technika informatyczna. Instalacja okablowania. Część 1: Specyfikacja i zapewnienie jakości.”
- PN-EN 50174-2 „Technika informatyczna. Instalacja okablowania. Część 2: Planowanie i wykonawstwo instalacji wewnątrz budynków.”
- EN 50346:2009 "Technika informatyczna. Instalacja okablowania - Badanie zainstalowanego okablowania”.
- PN-EN 50132-7:2013-4 Systemy alarmowe. Systemy dozorowe CCTV stosowane w zabezpieczeniach. Część 7: Wytyczne stosowania
- Rozporządzenie Ministra Infrastruktury z dn. 12 kwietnia 2002 r. w sprawie warunków technicznych, jakim powinny odpowiadać budynki i ich usytuowanie (Dz. U. nr 75 z dn. 15.06.2002 poz.690 z późn. zmianami)

### 4. Zakres opracowania

Opracowanie obejmuje:

- Instalacja elektryczna:

- rozbudowa szafy oświetleniowej,
- oświetlenia terenu,
- zasilania instalacji monitoringu CCTV,
- przeciwporażeniowa,
- przeciwprzepięciową,

- odgromową.

- Instalacja monitoringu wizyjnego:

- punkt dystrybucyjny,
- łączność radiową,
- instalację systemu monitoringu wizyjnego.

## 5. Instalacja elektryczna

### 5.1. Rozbudowa szafy oświetleniowej

Istniejącą szafę oświetleniową na dz. nr 322/4 o oznaczeniu „ OŚWIETLENIE GM-CZERSK”, stanowiącą własność Gm. Czersk – należy rozbudować. Dla potrzeb zasilania projektowanego obwodu oświetleniowego „200” należy zainstalować w szafie stycznik 3P 40A oraz zabezpieczenia nadprądowe 3x 1P C16A. Stycznik sterowany z istniejącego automatu zmierzchowego, analogicznie jak dla obwodu „100”.

Dla potrzeb zasilania instalacji monitoringu w szafie oświetleniowej należy zainstalować zabezpieczenia nadprądowe typu 1P C16A.

Szafę wyposażyć w aparaturę zgodną ze schematami (lub równoważną) oraz wykonać niezbędne połączenia. Do łączy aparatów należy zastosować szyny łączeniowe, grzebieniowe, widelkowe o przekroju 10mm<sup>2</sup> (obciążalność 63/100A) oraz przewody typu LgY o przekroju 6mm<sup>2</sup> wg potrzeb.

### 5.2. Oświetlenie zewnętrzne terenu

Oświetlenie zewnętrzne terenu projektuje się w postaci opraw w technologii LED na słupach stalowych o wysokości 4,5m, posadowionych na fundamentach prefabrykowanych. Projektuje się stanowiska oświetleniowe malowane w kolorze jak istniejące w obwodzie „100”. W słupach należy do łączy zastosować izolowane złącza kablowe IZK z zabezpieczeniem poszczególnych opraw wkładką topikową 4A. Od złączy IZK do poszczególnych opraw prowadzić w słupach przewód zasilający typu YDY 3x1,5mm<sup>2</sup>. Fundamenty betonowe, o ile nie zostały zabezpieczone fabrycznie, należy pomalować powłoką izolującą, bitumiczną lub inną o podobnych właściwościach. Po wytyczeniu geodezyjnym lokalizacji fundamentów należy wykonać wykopy pod fundamenty. Ze względu na uzbrojenie terenu wykopy pod fundamenty należy wykonywać ręcznie. Stosować fundamenty o wys. 1m, ustawione na 10cm warstwie betonu B10 lub ubitego żwiru. Po wprowadzeniu rur osłonowych lub przewodów zasilających przez otwory w fundamencie należy go wypoziomować, a następnie zasypać wykop. Maksymalne odchylenie od poziomu nie powinno przekroczyć 1:1500 z dopuszczalną tolerancją rzędnej posadowienia +/- 2cm. Wykop należy zasypywać ziemią bez kamieni ubijając ją warstwami co 20cm. Stopień zagęszczenia gruntu min. 0,92. W przypadku stwierdzenia pod fundamentami gruntów nienośnych, należy wykonać wymianę gruntu pod fundamentem, oraz dodatkowe obetonowanie stopy fundamentowej. Górna krawędź fundamentu powinna być wypoziomowana i w żadnym miejscu nie może wystawać ponad poziom gruntu o więcej niż 5 cm. Pomiędzy fundamentem a słupem stosować podlewkę z masy pęczniejącej celem dokładnego przylegania podstawy słupa do fundamentu.

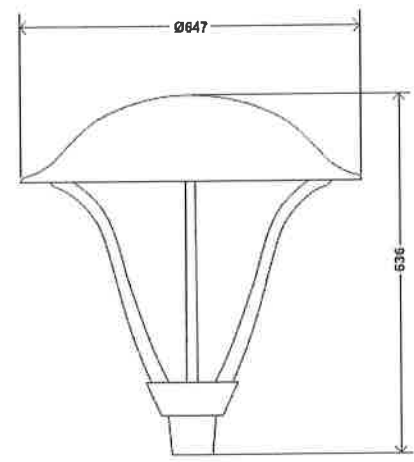
Dla opraw parkowych stosować słupy o parametrach:

- słup stalowy, stożkowy o przekroju okrągłym, o wysokości 4.5m,
- słup cynkowany ogniowo na zewnątrz i wewnątrz, malowany w kolorze jak pozostałe słupy i oprawy na dz. 322/4,
- podstawa stalowa z blachy przetłaczanej 4mm,
- średnica górna 76mm, przechodząca w 60mm (dla efektu licowania oprawy ze słupem),
- średnica dolna 139mm,
- połączenie wzdłużne bez widocznego lica,
- dopuszczalna masa opraw – do 20kg,
- maksymalna powierzchnia boczna opraw dla I strefy wiatrowej – 0,65.

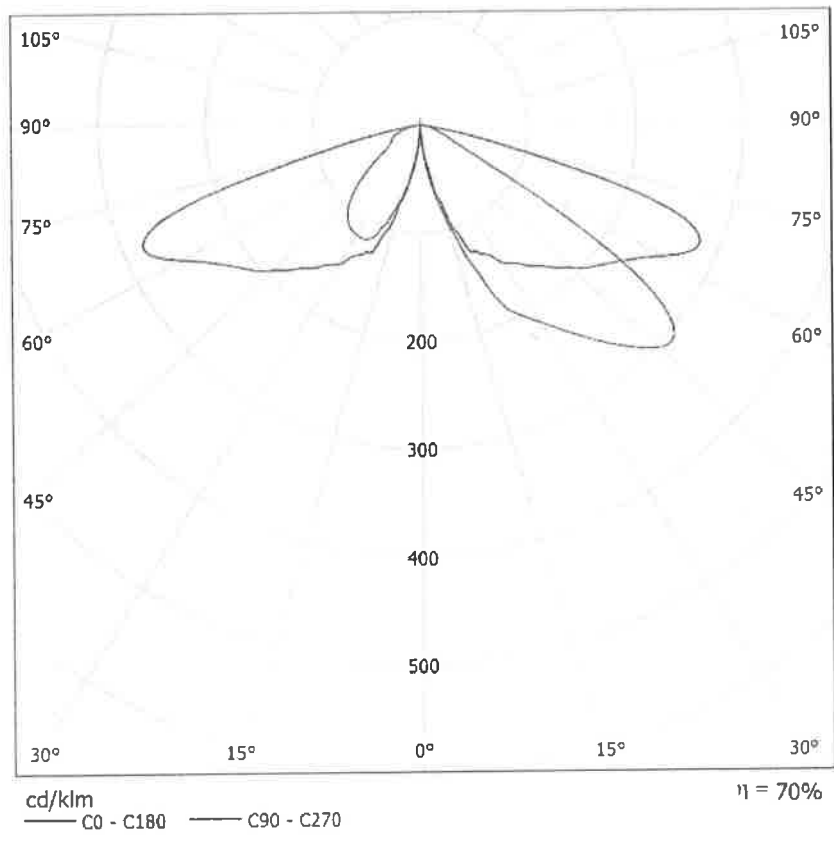
Na projektowanych słupach parkowych należy montować oprawy oświetleniowe LED, o parametrach nie gorszych niż:

- materiał korpusu i pokrywy: aluminium malowane proszkowo
- materiał klosza: szkło hartowane
- szczelność komory optycznej: IP66
- odporność klosza na uderzenia: IK08
- klasa ochronności elektrycznej I
- napięcie zasilania: 230V, 50Hz
- odporność na przepięcia: 10kV
- minimalny strumień świetlny źródeł – 3200lm
- zakres temperatury barwowej źródeł światła – 2800-3300K
- moc maksymalna uwzględniające wszystkie straty (w tym straty na zasilaczu) – 30W

- bryła fotometryczna jest kształtowana za pomocą wielosoczewkowej, płaskiej matrycy LED; każda z soczewek matrycy emituje taką samą krzywą światłości, a całkowity strumień oprawy jest sumą strumieni poszczególnych soczewek
- utrzymanie strumienia świetlnego w czasie: 90% po 100 000h (zgodnie z IES LM-80 - TM-21)
- oprawa musi posiadać deklarację zgodności WE i certyfikat akredytowanego ośrodka badawczego potwierdzający deklarowane zgodności, np. ENEC
- wartości wskaźnika udziału światła wysyłanego ku górze ULOR=0%
- dane fotometryczne oprawy zamieszczone w programie komputerowym pozwalającym wykonać obliczenia parametrów oświetleniowych (w przypadku zastosowania rozwiązań zamiennych należy dostarczyć źródłowe pliki obliczeniowe)
- budowa oprawy umożliwiająca szybką wymianę układu optycznego oraz modułu zasilającego
- wygląd, styl i wielkość oprawy podobny do rysunków zamieszczonych poniżej:



- różnica danych fotometrycznych proponowanej oprawy równoważnej nie powinna być większa niż 5% w stosunku do podanych:



UWAGA: W przypadku zastosowania rozwiązań zamiennych należy uzyskać zgodę projektanta, inwestora i inspektora nadzoru inwestorskiego wraz z przedstawieniem obliczeń fotometrycznych, zapewniających parametry natężenia oświetlenia i równomierności nie gorsze niż założone w projekcie.

Dla potrzeb oświetlenia ciągów pieszych projektuje się następujące założenia dla klasy oświetleniowej S3:

- średnie natężenie oświetlenia: 7,5 lx,
- minimalne natężenie oświetlenia: 1,5 lx.

Obwody oświetleniowe dla opraw parkowych wykonać przewodami typu YAKXS 4x35mm<sup>2</sup> w izolacji 0,6/1kV + bednarka FeZn25x4mm. Kable zasilające układać bezpośrednio w gruncie, a pod ciągami pieszymi i jezdniemi przewody zasilające zabezpieczyć rurami ochronnymi, typu RHDPE-p 110mm. W miejscach kolizji z innymi instalacjami kable zabezpieczyć rurami ochronnymi typu RHDPE-k 50mm zgodnie z rysunkami. Kable prowadzić zgodnie z trasą pokazaną na projekcie zagospodarowania. Na dnie wykopu prowadzić taśmę stalową, ocynkowaną FeZn 25x4mm. Kable układać na głębokości 70cm na 10cm warstwie podsypki piaskowej, a pod ciągami pieszymi i jezdniemi na głębokości 100cm. Następnie przykryć 10cm warstwą obsypki wierzchniej po czym przysypać 15cm warstwą ziemi rodzimej. Tak ułożone kable przykryć folią ochronną niebieską. Kable na całej długości (co 10m) należy zaopatrzyć w oznaczniki kablowe z informacją dotyczącą jego trasy od-do, typu i przekroju oraz użytkownika. W szafie oświetleniowej oraz słupach kable zaopatrzyć w tabliczki informacyjne określając typ, przekrój oraz trasę docelową. Przed zasypaniem kable zgłosić do odbioru etapowego inspektorowi nadzoru inwestorskiego oraz do inwentaryzacji geodezyjnej uprawnionemu geodecie, a następnie zasypać warstwą ziemi rodzimej bez ostrych zanieczyszczeń (kamieni, szkła, itp.) ubijając ją warstwami. Wypełnienie do poziomu gruntu (zasypka) może być wykonane z materiału dostępnego na miejscu, przy czym nie powinien on zawierać więcej niż 10% materiału frakcji 100-150 mm.

### 5.3. Zasilanie instalacji monitoringu CCTV

Zasilanie instalacji monitoringu projektuje się w układzie jednofazowym, kablem ziemnym typu YKXS 3x6mm<sup>2</sup>. Kable zasilające prowadzić wg zasad jak dla opraw parkowych (pkt. 5.2).

Do istniejących i projektowanych słupów, na których projektuje się montaż kamer monitoringu oraz do słupka monitoringu należy wprowadzić kabel zasilający. W słupach należy do łączy zastosować izolowane złącza kablowe IZK z zabezpieczeniem poszczególnych kamer wkładką topikową 4A. Od złącza IZK do poszczególnych kamer prowadzić w słupach przewód zasilający typu YDY 3x1,5mm<sup>2</sup>.

Dla potrzeb zasilania nadajnika i odbiornika bezprzewodowego na istniejącym słupie nr 123, należy w istniejącym słupie nr 117 wykonać zmianę konfiguracji połączeń kablowych. Istniejące przewody fazowe „L2” i „L3” kabla zasilającego oprawy nr 118-123 należy połączyć z przewodem fazowym i neutralnym zasilania instalacji monitoringu. Jako że odbiornik i nadajnik bezprzewodowy instalacji monitoringu projektuje się w II klasie ochronności, przewód ochronny nie jest wymagany. Łączenie przewodów w słupie nr 117 wykonać z zastosowaniem złącza IZK: fazowego z bezpiecznikiem 2A i neutralnego.

W istniejących słupach nr 118, 119, 121 i 122 projektuje się przełączenie zasilania opraw pod przewody fazy „L1”. Przewody faz „L2” i „L3” łączyć i ponownie oznaczyć w istniejących słupach zgodnie z docelowym przeznaczeniem.

Na słupie nr 123 należy zainstalować nadajnik i odbiornik bezprzewodowy wg opisu instalacji monitoringu, a następnie zasilic z obwodu monitoringu przewodem typu YDY 3x1,5mm<sup>2</sup>.

W budynku szkoły zasilanie rejestratora i odbiornika monitoringu z istniejących obwodów elektrycznych.

Bilans mocy:

Nazwa	Moc [W]	Prąd [A]
<i>Budynek szkoły</i>		
Serwer, klient	900	4,35
<i>Szafa oświetleniowa</i>		
Obwód 300	560	2,51

### 5.4. Instalacja przeciwporażeniowa

Ochronę podstawową stanowi izolacja podstawowa. We wszystkich pomieszczeniach zastosowano ochronę przy uszkodzeniu poprzez samoczynne wyłączenie zasilania wyłącznikami nadprądowymi. Instalację odbiorczą zaprojektowano w układzie TN-S. Punkt rozdziału PEN na PE i N znajduje się w szafie oświetleniowej. W całej instalacji przestrzegać: izolowania przewodu N od części przewodzących dostępnych i obcych oraz ciągłości przewodu PE.

### 5.5. Instalacja przeciwprzepięciowa oraz odgromowa

W projektowanej szafie oświetleniowej przewiduje się zastosowanie modułowego hybrydowego ogranicznika przepięć typu 1 na bazie iskierników, nie wymagającego dobezpieczenia, zapewniającego napięciowy poziom ochrony  $U_p < 1,5kV$ .

Ochronę odgromową będą stanowić taśma stalowa ocynkowana FeZn 25x4mm oraz uziom pionowy w postaci prętów stalowych, pomiedziowanych śr. 16mm o długości 3m instalowany przy słupach odgałęźnych i krańcowych.

Przed oddaniem infrastruktury do użytku wykonać pomiar rezystancji uziemienia, której wartość z uwagi na ochronę przeciwprzebiegową nie powinna przekraczać  $10\Omega$ . W przypadku niespełnienia warunku  $R \leq 10\Omega$ , należy zmniejszyć rezystancje uziemienia poprzez zainstalowanie dodatkowych prętów uziomowych. Całą instalację odgromową wykonać zgodnie z normami odgromowymi PN-EN 62305.

### 5.6. Uwagi końcowe do instalacji elektrycznych

Całość prac wykonać zgodnie z obowiązującymi przepisami i normami. Wszystkie zastosowane materiały muszą posiadać odpowiednie atesty albo/i certyfikaty dopuszczające do obrotu i stosowania. Dopuszcza się zastosowanie materiałów, urządzeń i innych wyrobów równoważnych do wskazanych w projekcie, pod warunkiem uzyskania parametrów technicznych i jakościowych nie gorszych niż uzyskane poprzez realizację wg wskazań projektu. Przed oddaniem do użytku wykonanej infrastruktury elektroenergetycznej, należy wykonać wszelkie niezbędne i określone przepisami (normami) oględziny oraz badania (pomiaru i próby) zgodnie z normą PN-IEC 60364-6-61. Ich wyniki, zapisane w uprawnionych protokołach, muszą być pozytywne, spełniając określone przepisami (normami) parametry.

### 5.7. Obliczenia techniczne

Dane i założenia do obliczeń:

- zabezpieczenie w złączu pomiarowym WT-00 gG 25A oraz wyłącznikami nadprądowymi C16A

#### 5.7.1. Bilans mocy szafy oświetleniowej

Nazwa/opis	Moc zainstalowana $P_i$ [kW]	Prąd szczytowy $I_{sz}$ [A]
Oświetlenie istniejące	1,69	
Oświetlenie projektowane	0,39	
Monitoring projektowany	0,6	
SUMA	2,68	$I_{sz} = P_i/\sqrt{3} \cdot 400 \cdot 0,97$ [A] $I_{sz} = 3,99A$

#### 5.7.2. Sprawdzenie doboru przewodów zasilających rozdzielnic RG i zabezpieczeń przeciążeniowych:

a) Sprawdzenie dla najdłuższego, projektowanego obwodu 1-fazowego, oświetleniowego, od szafy SO do słupa nr 210 (150W, 302m):

$dU\% = 0,14 < 3\%$  - sprawdzenie dopuszczalnego spadku napięcia

$I_o < I_n < I_z$  [A]:  $0,13 < 4 < 22$  - sprawdzenie przeciążeniowe w słupie dla YDY 3x1,5

$I_2 < 1,45 \cdot I_z$  [A]:  $6,4 < 31,9$  - sprawdzenie przeciążeniowe w słupie dla YDY 3x1,5

$I_o < I_n < I_z$  [A]:  $0,38 < 16 < 94$  - sprawdzenie przeciążeniowe w szafie SO dla YAKXS 4x35

$I_2 < 1,45 \cdot I_z$  [A]:  $23,2 < 136,3$  - sprawdzenie przeciążeniowe w szafie SO dla YAKXS 4x35

Warunki doboru zabezpieczeń przeciążeniowych są spełnione.

b) Sprawdzenie projektowanego obwodu 1-fazowego zasilania monitoringu, od szafy SO do słupa nr 117 (400W, 517m):

$dU\% = 2,37 < 3\%$  - sprawdzenie dopuszczalnego spadku napięcia

$I_o < I_n < I_z$  [A]:  $0,36 < 4 < 22$  - sprawdzenie przeciążeniowe w słupie dla YDY 3x1,5

$I_2 < 1,45 \cdot I_z$  [A]:  $6,4 < 31,9$  - sprawdzenie przeciążeniowe w słupie dla YDY 3x1,5

$I_o < I_n < I_z$  [A]:  $1,03 < 16 < 56$  - sprawdzenie przeciążeniowe w szafie SO dla YKXS 5x6

$I_2 < 1,45 \cdot I_z$  [A]:  $23,2 < 136,3$  - sprawdzenie przeciążeniowe w szafie SO dla YKXS 5x6

Warunki doboru zabezpieczeń przeciążeniowych są spełnione.

c) Spadek napięcia dla najdłuższego obwodu 1-fazowego od szafy SO do słupa nr 123 po zmianie konfiguracji wyniesie  $1,81\% < 3\%$ .

Warunki doboru przewodów są spełnione.

45  
d) Zestawienie danych wyjściowych i przybliżonych parametrów zwarciovych poszczególnych odcinków pętli zwarciowej (stacja trafo 100kVA, R-do szafy SO=0,204Ω, X-do szafy SO=0,092Ω):

- od szafy SO do oprawy na słupie nr 209: dł. = 302m, R = 0,25Ω, X = 0,023Ω

Suma R = 0,454Ω

Suma X = 0,115Ω

Zobl - impedancja pętli zwarcia = 0,468Ω

Izw - prąd zwarcia = 491,45A

- dla wyłączników instalacyjnych S301 B16A z charakterystyki prądowo-czasowej Iw=80A dla t=0,2s.

Zs ≤ Uo:Ia = 230:80 ≤ 2,87Ω

- zwarcie w słupie nr 209:

Warunki samoczynnego wyłączenia:

$$Zobl < Zs$$

$$0,468\Omega < 2,87\Omega$$

$$Izw > Iw$$

$$491,45A > 80A$$

,gdzie:

Zs · Iw = Uo

Zs – impedancja pętli zwarcia dopuszczalna

Uo – napięcie znamionowe względem ziemi

Iw – prąd powodujący samoczynne zadziałanie urządzenia ochronnego w czasie 0,2s

Warunki doboru zabezpieczeń zwarciovych są spełnione.

## 6. Instalacja monitoringu wizyjnego

### 6.1. Konfiguracja urządzeń systemu monitoringu

Projektuje się system monitoringu wizyjnego IP, w oparciu o inteligentną platformę CCTV IP, którą cechuje m.in.:

- Architektura typu klient - serwer ( rejestracja i zarządzanie na dedykowanych urządzeniach )
- Współpraca z wieloma kamerami sieciowymi różnych producentów
- Wsparcie dla technologii dualstream oraz multicast
- Wsparcie dla kodeków MJPEG, MPEG-4, H.264
- Inteligentna analiza obrazu ( rozpoznawanie twarzy, tablic rejestracyjnych oraz reguł ruchu )
- Baza danych zdarzeń
- Definiowalne profile pracy ( parametry zapisu, widok ekranowy )
- W pełni definiowalny wygląd i zawartość interfejsu użytkownika ( podgląd, mapy, lista zdarzeń )
- Tworzenie instrukcji warunkowych w obrębie wszystkich zasobów systemu
- Obsługa nielimitowanej ilości strumieni wideo oraz audio ( kamery, kodery )
- Wsparcie dla 26 dekoderek obrazu ( alternatywna stacja operatorska )
- Obsługa sprzętowych kontrolerów PTZ w wersji USB
- Współpraca z cyfrowymi modułami I/O
- Zdalny dostęp z poziomu przeglądarki internetowej oraz urządzeń mobilnych
- Intuicyjny moduł do przeszukiwania zawartości archiwum
- Potencjalnie nieograniczony czas zapisu

Serwer sieciowy, oraz urządzenia z nim związane, oraz klient sieciowy należy zainstalować w szafie dystrybucyjnej Rack 19" instalowanej w pomieszczeniu sekretariatu, lub innym wskazanym przez Inwestora. Instalację systemu monitoringu zaprojektowano w oparciu o kolorowe kamery, których lokalizację określono na projekcie zagospodarowania terenu, wbudowanym interfejsem SFP dla potrzeb bezpośredniego podłączenia przewodu światłowodowego. Punkt pośredniczący zlokalizowano w słupku monitoringu. Transmisja między punktem pośredniczącym, a poszczególnymi kamerami odbywać się będzie poprzez przewód światłowodowy.

Transmisja pomiędzy punktem pośredniczącym, a serwerem monitoringu odbywać się będzie z zastosowaniem nadajników i odbiorników bezprzewodowych.

System monitoringu zapewnia rejestrację 30 dniową dla wszystkich kamer przy 12 kl/s z możliwością zwiększenia ilości klatek/s przy wykryciu zdarzenia np. ruch.

## 6.2. Montaż urządzeń monitoringu w budynku szkoły

Projektowany serwer sieciowy oraz klient i urządzenia dodatkowe, np. monitor, klawiatura, mysz, itp. należy instalować w szafie Rack 19", wolnostojącej 12U. Szafę montować na kółkach, podblatowo w sekretariacie szkoły, lub we wskazanym przez inwestora miejscu. Urządzenie dostępne montować na dachu szkoły z zastosowaniem dedykowanego uchwyty. Pomiedzy urządzeniem dostępowym a serwerem należy ułożyć przewód skretkowy kat. 6 w izolacji PE (do zastosowań zewnętrznych). Przewód układać w listwach natynkowych ok. 20x20mm natynkowo.

Projektuje się serwer monitoringu o parametrach::

- 2x 3.5" HDD 4000GB / SATA
- tacka 4x Hotswap HDD
- obudowa 1-2U 19-cal
- zasilacz 230V
- processor z 8M Smart Cache 4 rdzenie / 8 wątków
- taktowanie zegarem 3.4 GHz ( 3.8 GHz w trybie turbo )
- wyjście VGA
- karta sieciowa Dual Gigabit (10/100/1000 Mb/s)
- 6 portów USB ( w tym minimum 2x USB 2.0 z przodu )
- Pamięć 8GB DDR3 ECC CL9 DIMM
- 1x SSD (Solid State Disk) SATA III 64GB

Projektuje się stację kliencką monitoringu o parametrach:

- obudowa 1-2U 19-cal
- zasilacz 230V
- processor z 8M Smart Cache 4 rdzenie / 8 wątków
- taktowanie zegarem 3.4 GHz ( 3.8 GHz w trybie turbo )
- wyjście VGA
- interfejs sieciowy (10/100/1000 Mb/s)
- złącza DVI-I i HDMI
- 2 porty SATA 6.0 Gb/s
- 3 porty SATA 3.0 Gb/s
- 1 port kompatybilny z rozszerzeniem eSATA, 1 port eSATA 3.0 Gb/s
- 2 porty USB 3.0
- pamięć 4GB DDR3 Non-ECC CL9 DIMM
- 1x SSD (Solid State Disk) SATA III 64GB

Dodatkowo:

- 1x licencja podstawowa
- 18x licencja kanału wizyjnego
- 1x licencja kliencka
- 1x monitor LCD/TFT 19" z podświetleniem LED (na półce w szafie Rack 19" w układzie płaskim)
- dodatkowe wyposażenie: klawiatura USB, mysz optyczna USB.

## 6.3. Montaż przełączników światłowodowych

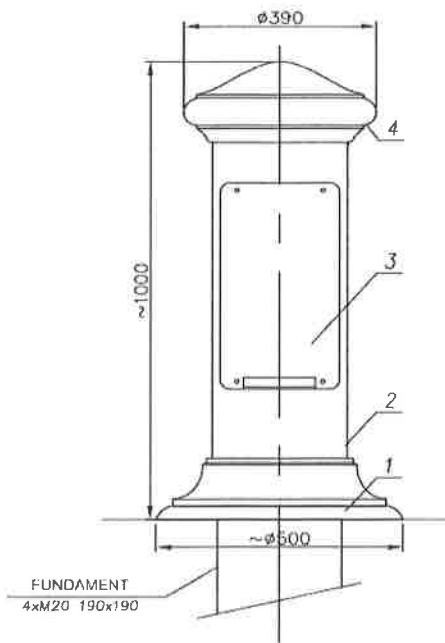
Projektuje się przełączniki sieciowe SFP, 8-portów 100BaseFX SFP + 2-porty 10/100/1000Base-TX/SFP Combo. Urządzenia muszą spełniać wymagania standardów IEEE 802.3/u/ab/z.

Parametry przełącznika:

- Porty fizyczne:
  - 8 porty 100Base-FX SFP
  - 2 porty 10/100/1000Base-TX/SFP combo
- Właściwości:
  - 802.3x Flow Control
  - 8K MAC address
  - pamięć 1Mb frame buffer
- Dopuszczenia, kompatybilność elektromagnetyczna:
  - FCC, CE, ISO9001, RoHS

- EMI
- EN55022 Klasa A
- EMS
- Specyfikacja środowiska:
  - Temperatura pracy: -40 st. C do 70 st. C ,
  - Wilgotność: 5% do 95% (bez kondensacji),
  - Zasilanie: DC 12 do 48 V,
  - Pobór mocy: 13W max
- Gwarancja 5 lat

Przełączniki sieciowe dla projektowanych kamer projektuje się instalować w dedykowanym słupku o charakterze dekoracyjnym. W słupku dla potrzeb zasilania przełączników sieciowych zastosować odpowiedni transformator zasilający. Przewody światłowodowe po zakończeniu wtyczkami światłowodowymi wprowadzić na poszczególne wejścia przełączników. Przełączniki łączyć między sobą oraz wyprowadzić kabel skrętkowy do pierwszego nadajnika bezprzewodowego.



MATERIAŁ:

ODLEW ALUM.  
RURA STALOWA

MAŁOWANIE:

POWŁOKA ANTYKOROZYJNA  
KOLOR RAL 7021

4	Zwieńczenie	-	osl. alum.	1	-	-	-
3	Drzwiczki dostępne	-	steel	1	-	-	-
2	Rura stalowa	ø273	steel	1	-	-	-
1	Mokowłoc	-	osl. alum.	1	-	-	-
nr	nazwa	rysunek	materiał	ilość	jedn. waga	cofk.	uwagi
zmiana 0				dimensional tolerance: +/- 20mm			

SŁUPEK NA POTRZEBY TRANSMISJI ŚWIATŁOWODOWEJ

Rys. poglądowy

#### 6.4. Kamery zewnętrzne, stacjonarne IP:

Projektowana kamera posiada możliwość jednoczesnego, strumieniowania wideo w standardach H.264, MPEG-4 i MJPEG oraz podwójnego strumieniowania H.264. Może zapewnić strumieniowanie zarówno w rozdzielczości megapikselowej (stosunek 4 x 3) jak i przy pełnej szybkości klatkowej w rozdzielczości HD 1080p (stosunek 16 x 9). Kamera oprócz własnej Architektury Otwartego Strumieniowania (OSA) HTTP API jest zgodna ze specyfikacją ONVIF 1.0. W warunkach słabego oświetlenia, projektowana kamera automatycznie uruchamia czułość na podczerwień poprzez usunięcie filtra IR-cut. Funkcja pracy w dzień / w nocy gwarantuje, że nawet przy minimalnym oświetleniu kamera będzie wciąż zapewniać wyraźny obraz. W sytuacjach, w których obserwowany obiekt jest niewyraźny z powodu prześwietlenia, funkcja BLC zwiększa naświetlenie poprzez wykorzystanie światła w pobliżu obiektu, jako odnośnika. Zasilanie kamery 24VAC poprzez zabudowany w obudowie układ zasilający 230VAC/24VAC 0,4A z zintegrowanymi zabezpieczeniami: przeciwzwarciowymi, przeciążeniowymi i przepięciowymi. Układ sterujący, posiada wbudowany termostat sterujący grzałką 24V/0,4A.

Kamera posiada możliwość bezpośredniego podłączenia światłowodu do kamery za pomocą modułu SFP. Interfejs SFP jest wbudowany w kamerę.

Kamery montować na słupach oświetleniowych na wysokości 4,2-4,4m od gruntu. Dokładną wysokość i ukierunkowanie kamer należy ustalić z inwestorem w trakcie wykonawstwa.

Parametry kamer zewnętrznych:

- Matryca CCD 1/3" ze skanowanie progresywnym
- Rozdzielczość 2 MP lub 1080p HD
- Podwójny strumień wideo z użyciem kodeków H.264 lub MPEG-4 oraz MJPEG
- Zgodność z ONVIF
- Dźwięk dwupleksowy

- Pięć masek prywatności
- Funkcja dzień / noc z filtrem IR-cut / BLC
- Szeroki zakres dynamiki (WDR)
- Obsługa obiektywów ze złączem C/CS
- Obsługa automatycznego lub ręcznego obiektywu DC
- Montaż górny/dolny 1/4-20
- Zasilanie 12VDC/24VAC/802.3af PoE
- Obsługa alarmów - 1 wyjście, 1 wejście
- Złącze optyczne SFP
- Mechaniczny filtr podczerwieni
- Obiektyw zmiennoogniskowy 1/3", Mpx , 5~50 (10x)
- Kąt widzenia obiektywu: Wide 51°17' X 39° 36', Tele 5°30' X 4°07'
- Parametry obudowy z uchwytem:
- Konstrukcja aluminiowa
- Wymiary ok. 422 x 174 x 145 mm
- Element grzejny 24V
- Temperatura pracy -40 C ~ 50 C
- Wilgotność pracy 90 % RH (maks.)
- Wejście zasilania 230VAC, 30W max.
- Układ zasilający 230VAC/24VAC 0,4A (zabezpieczenie 0,5A) z termostatem sterującym grzałką
- Daszek przeciwsłoneczny
- Uchwyt mocujący z uchwytem słupowym
- W kolorze oprawy oświetleniowej

**6.5. Transmisja sygnału wizyjnego**

Sygnal wizyjny monitoringu CCTV przekazywany będzie z kamer monitoringu do serwera monitoringu z wykorzystaniem transmisji światłowodowej, miedzianej i bezprzewodowej.

W transmisji światłowodowej należy stosować przewody światłowodowe zewnętrzne, jednomodowe 4xSM , z włóknami w standardzie ITU-TG.657.A1 w powłoce zewnętrznej polipropylenowej ze wzdłużnymi elementami usztywniającymi. Maksymalna siła naprężająca kabla wynosi 1,2kN. Budowa kabla musi zabezpieczać przed wzdłużnym przenikaniem wilgoci.

Kable układać luzem w słupach oświetleniowych oraz słupku monitoringu oraz w kanalizacji teletechnicznej w gruncie. Przy układaniu kabla nie przekraczać minimalnego promienia zgięcia. W przypadku słupów z dwoma kamerami na jednym słupie, należy wykonać rozszycie i spawanie kabli światłowodowych wewnątrz słupa, tak, aby do każdej z kamer wchodziły osobne kable światłowodowe. Miejsca rozszycia zabezpieczyć. Dopuszcza się stosowanie kabli zakończonych fabrycznie.

Dopuszcza się układanie kablnalozacji teletechnicznej z kablami światłowodowymi w jednym wykopie z kablami zasilającymi

W obudowie kamer, dwa włókna zakończyć wtykami LC do podłączenia transmisji sygnału wizyjnego. Po stronie panelu światłowodowego włókna od kamer łączyć z pigtailami SM.

Wszystkie urządzenia rozmieścić zgodnie z planami instalacyjnymi i połączyć zgodnie ze schematem i z instrukcjami urządzeń. Lokalizację kamer na słupach wykonać zgodnie z rysunkiem.

W transmisji bezprzewodowej na słupach oświetleniowych należy zainstalować urządzenia dostępne dla potrzeb przekazywania sygnału monitoringu. Od słupka monitoringu SM należy do urządzenia dostępowego UD1 doprowadzić przewód skretkowy kat. 6 w izolacji PE (do zastosowań zewnętrznych) w kanalizacji teletechnicznej. Na słupie nr 123 należy zainstalować dwa urządzenia dostępowe UD2 i 3 skierowane: UD2 w kierunku UD1 oraz UD3 w kierunku urządzenia UD4 na dachu szkoły.

Projektuje się urządzenia dostępowe o parametrach:

- Przepustowość > 150Mb/s na odległość > 15km
- Urządzenie standardu 2x2 MIMO
- Obsługa pasma 5GHz w standardzie 802.11n, 802.11a
- Zintegrowana antena dwupolaryzacyjna o zysku 16dBi
- Karta radiowa o mocy 27 dBm
- Dwa porty Ethernet
- Zasilanie PoE
- Dodatkowy pasywny zestaw zasilający PoE
- Wbudowane zabezpieczenie przepięciowe 15kV

### 6.6. Dobór pojemności dysków twardych

Dane wyjściowe:

- kompresja H.264
- rozdzielczość 1Mpix (1280x720)
- jakość - bitrate 2.39 Mb/s
- 12 klatek/s
- czas rejestracji 30 dni (rejestracja ciągła 12 godzin/dzień + 12 godzin po wykryciu ruchu)
- rozmiar nieskompresowanej ramki 2700 kB/kamerę (2.64MB)
- rozmiar skompresowanej ramki 25.42 kB/kamerę (0,03MB)

Bitrate dla 14 kamer = 33,46 Mb/s  
 Godzina nagrania – 1,05GB/kamerę x14 kamer = 14,7 GB  
 30 dni nagrania – 0,37 TB/kamerę x 14 kamer = 5,18 TB

### Dobiera się 2 dyski 4TB = 8 TB pojemności całkowitej.

### 6.7. Wykonanie i odbiór robót

Cała instalacja systemu monitoringu powinna być wykonana przez instalatora posiadającego odpowiednie uprawnienia. Przy wykonywaniu robót należy przestrzegać obowiązujących przepisów i norm. Przewody pomiędzy poszczególnymi elementami instalacji należy układać bez jakiegokolwiek łączenia i sztukowania, jako nieprzerwane odcinki. Przyłączenia przewodów do wszystkich elementów instalacji dokonać w sposób pewny i niezawodny, stosując odpowiednie, standardowe końcówki przewidziane przez producenta elementów instalacji, używając właściwych narzędzi i oprzyrządowania. Po zakończeniu prac montażowych należy w odpowiedni sposób oznaczyć (ponumerować) wszystkie elementy składowe instalacji systemu monitoringu. Należy również sprawdzić poprawność podłączenia wszystkich elementów oraz wykonać pomiary poziomów sygnałów we wszystkich koniecznych miejscach. W czasie odbioru instalacji monitoringu należy protokolarnie przekazać ją użytkownikowi, z personalnym wskazaniem osoby odpowiedzialnej za nadzorowanie instalacji w czasie jej eksploatacji. Użytkownikowi należy również przekazać protokoły z pomiarów poziomów sygnałów. Przekazać też należy użytkownikowi dokumentację powykonawczą (dokumentację podstawową z naniesionymi, ewentualnymi zmianami) oraz wszelkie dokumenty dotyczące montowanych urządzeń dostarczane wraz z nimi przez ich producentów (dokumentacje techniczno-ruchowe, instrukcje montażu, obsługi i konserwacji, itp.), a także książkę eksploatacji systemu, w której odnotowywać należy wszystkie zdarzenia związane z obsługą i eksploatacją.

### 6.8. Programowanie i uruchomienie systemu monitoringu

Po kompletnym wykonaniu instalacji i po dokonaniu jej odbioru należy dokonać właściwego zaprogramowania, a dalej uruchomienia i przekazania do eksploatacji całego systemu monitoringu. Programowanie systemu należy dokonać w oparciu o instrukcję obsługi poszczególnych jego elementów (dokumentację fabryczną) producenta, uwzględniając wymogi użytkownika. Programowanie należy przeprowadzić przy udziale kompetentnego konserwatora, mającego obsługiwać i nadzorować cały system. Po zakończeniu programowania system należy uruchomić i sprawdzić, w zakresie określonym przez przepisy, normy i producenta, poprawność jego działania. Symulować odpowiednie sytuacje i przeprowadzić odpowiednie testy, tak aby sprawdzenie miało charakter kompleksowy i nie budziło wątpliwości co do pewności działania całego systemu. Wyniki testów zapisać w protokołach i przekazać użytkownikowi. Po uzyskaniu pozytywnych wyników powyższych testów uruchomiony system przekazać do eksploatacji.

### 6.9. Szkolenie, obsługa i konserwacja systemu monitoringu

Przed oddaniem do użytku instalacji systemu monitoringu należy dokonać przeszkolenia osoby (osób) przewidzianej do obsługi i nadzoru systemu w zakresie właściwej jego eksploatacji. Przeszkolona osoba własnoręcznym podpisem powinna w protokole przeszkolenia potwierdzić fakt posiadania wiedzy potrzebnej do właściwej obsługi systemu. Wykonawca instalacji powinien (jeżeli nie zapewnia jej producent systemu) opracować instrukcję obsługi technicznej i konserwacji systemu. Osoba nadzorująca system powinna prowadzić jego codzienną obsługę polegającą na sprawdzaniu prawidłowości działania oraz wpisywaniu do książki eksploatacji każdej zauważonej nieprawidłowości z jednoczesnym powiadomieniem o teże nieprawidłowości firmy serwisowej. Poza obsługą codzienną prowadzona powinna być obsługa kwartalna. W ramach tej obsługi należy również oczyścić z ewentualnego zabrudzenia wszystkie elementy tak by wyraźne były ich wskazania i oznaczenia. Użytkownik systemu powinien zapewnić fachową okresową (roczną) i doraźną, w razie potrzeby, konserwację systemu powierzając ją firmie serwisowej posiadającej odpowiednie, wymagane uprawnienia i autoryzacje. W czasie okresowej (rocznej) konserwacji należy szczegółowo sprawdzić poprawność działania wszystkich elementów systemu, zgodnie z opracowaną instrukcją.

### 7. Uwagi końcowe

Całość prac wykonać zgodnie z obowiązującymi przepisami i normami.

Wszystkie zastosowane materiały muszą posiadać odpowiednie atesty albo/i certyfikaty dopuszczające do obrotu i stosowania. Dopuszcza się zastosowanie materiałów, urządzeń i innych wyrobów równoważnych do wskazanych w projekcie, pod warunkiem uzyskania parametrów technicznych i jakościowych nie gorszych niż uzyskane poprzez realizację wg wskazań projektu. Przed oddaniem do użytku wykonanej infrastruktury elektroenergetycznej, należy wykonać wszelkie niezbędne i określone przepisami (normami) oględziny oraz badania (pomiar i próby) zgodnie z normą PN-IEC 60364-6-61. Ich wyniki, zapisane w uprawnionych protokołach, muszą być pozytywne, spełniając określone przepisami (normami) parametry.

Projektant:  
**MGR INŻ. ŁUKASZ BOBKOWSKI**  
**POM/0006/POOE/13**  
*specjalność instalacyjna*

*Bobkowski*

**BILANS POW. DZIAŁKI**  
NR 322/4 CZĘŚĆ DZIAŁKI O POW. 0,3170 ha Z POW. 1,7500 ha  
**LEGENDA:**

Elementy zagospodarowania ISTNIEJĄCE	Elementy zagospodarowania PROJEKTOWANE	
SIEĆ WODOCIĄGOWA IST.	NAWIERZCHNIA Z KOSTKI BETONOWEJ BEZFAZOWEJ W KOL. CZERWONYM Z PASAMI W KOL. GRAFITOWYM	KABEL OŚWIETLENIOWY PROJ.
SIEĆ KANALIZACJI SANIT. IST.	NAWIERZCHNIA Z KOSTKI BETONOWEJ BEZFAZOWEJ W KOLORZE GRAFITOWYM	KABEL ZASILAJĄCY CCTV PROJ.
KABEL ENERGETYCZNY ONN IST.	NAWIERZCHNIA POLIURETANOWA PROJ.	RURA OCHRONNA PROJ.
IST. RZĘDNE WYSOKOŚCIOWE	NAWIERZCHNIA SZUTROWA	RURA KANALIZACJI TELETECH. PROJ.
DRZEWA LIŚCIATE IST.	ZIELEŃ PROJ.	SŁUP 4,5m Z OPRAWĄ OŚW. LED PROJ.
DRZEWA IGLASTE IST.	143,37 RZĘDNE TERENU PROJ.	STUDNIA TELETECHNICZNA PROJ.
OGRODZENIE IST.	POSTUMENT POD ELEMENT MAŁEJ ARCHITEKTURY	SŁUPEK MONITORINGU PROJ.
SKARPA IST.	ŁAWKA BETONOWO - DREWNIANA PROJ.	KAMERA MONITORINGU PROJ.
SŁUP OŚWIETLENIOWY IST.	POJEMNIK NA ŚMIECI PROJ.	URZĄDZENIE DOSTĘPOWE PROJ.
	STOJAK NA ROWERY PROJ.	PROJ. URZĄDZENIE SIŁOWNI TERENOWEJ WRAZ ZE STREFĄ BEZPIECZEŃSTWA
	ZESTAW REKREACYJNY	REGAŁ NA ODZIEŻ I OBUWIE NR 1 I 2
	DRAŻKI PODWÓJNE	STÓŁ DO TENISA STOŁOWEGO
	WIEŻA KALISTENICZNA	DRAŻKI WYSOKIE

Starostwo Powiatowe  
ul. 31 Stycznia 56  
89-600 Chojnice  
woj. pomorskie

Załącznik do decyzji

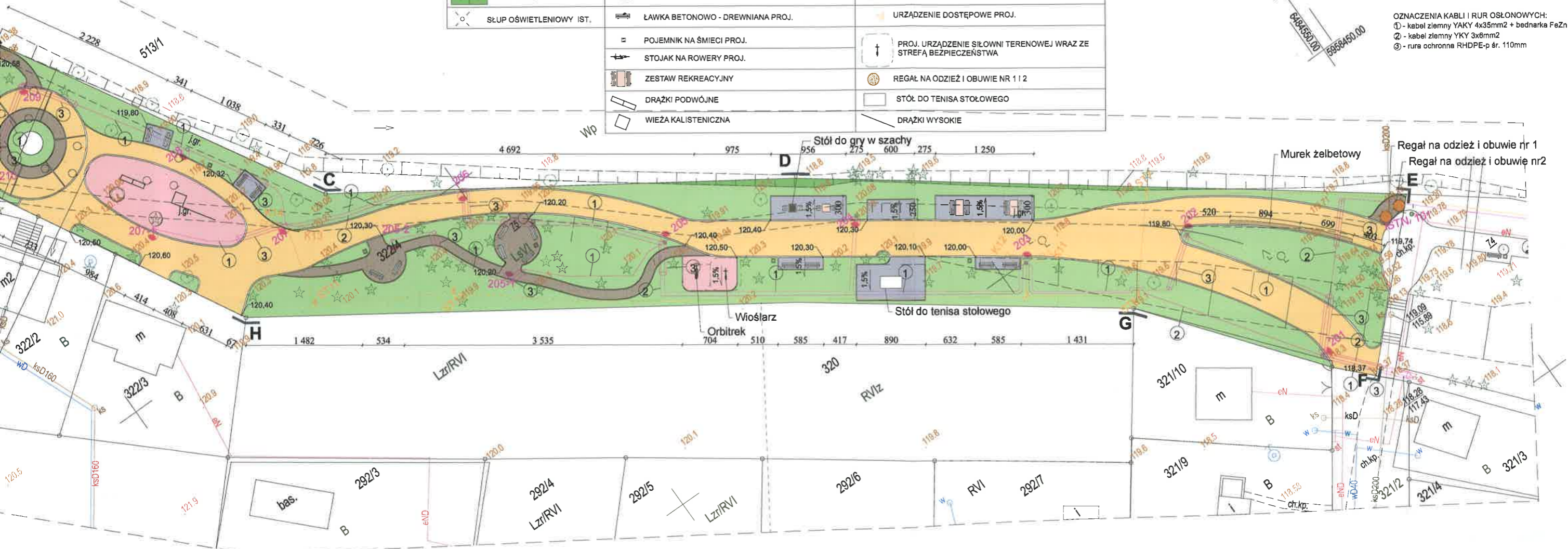
znak: AB 5140.1/1118/2016  
z dnia 26.07.2016 r.

BILANS TERENU  
A-B-C-D-E...J-A GRANICA OPRACOWANIA

OZNACZENIE	RODZAJ ZAGOSPODAROWANIA	POW. w m2
	NAWIERZCHNIA Z KOSTKI BETONOWEJ BEZFAZOWEJ W KOL. CZERWONYM Z PASAMI W KOL. GRAFITOWYM	1028,92
	NAWIERZCHNIA Z KOSTKI BETONOWEJ BEZFAZOWEJ W KOLORZE GRAFITOWYM	158,62
	NAWIERZCHNIA POLIURETANOWA PROJ.	169,93
	NAWIERZCHNIA SZUTROWA	182,94
	ZIELEŃ PROJEKTOWANA	1575,39
	SKARPA IST.	33,00
	POSTUMENT POD ELEMENT MAŁEJ ARCHITEKTURY	7,07
	TEREN BEZ ZMIAN	14,44

POWIERZCHNIA RAZEM : 3 170,31 m2

OZNACZENIA KABLI I RUR OSŁONOWYCH:  
① - kabel ziemny YAKY 4x35mm<sup>2</sup> + bednarka FeZn 25x4mm  
② - kabel ziemny YKY 3x6mm<sup>2</sup>  
③ - rura ochronna RHDPE-p śr. 110mm



Ścieżki należy prowadzić po terenie. Przy korzeniach poziomych widocznych na powierzchni wszystkie warstwy należy wykonać powyżej korzeni. Obrzeża i fundamenty obrzeży należy wykonać tak, by nie uszkodzić korzeni i pozostawić możliwość ich wzrostu. Przy każdym korzeniu idącym prostopadle do krawędzi ciągu pieszego należy umieścić rurki drenarskie  $\phi 50\text{mm}$  bez otuliny w celu napowietrzania przestrzeni przy korzeniach. Rurki te należy wyprowadzić ponad teren i obłożyć kamieniami polnymi w celu umocnienia zakończenia. Końce rurek zabezpieczyć siatką nierdzewną. Nie należy obsypywać drzew, niszczyć korzeni.

Niniejszym oświadczam że projekt budowlany opracowano metodą elektroniczną na bazie mapy sytuacyjno-wysokościowej, która jest zgodna z oryginałem przyjętym do zasobu Powiatowego Ośrodka Dokumentacji Geodezyjnej i Kartograficznej w Chojnicach w dniu 9.05.2016 pod nr ID Materiału P.2292.2016.984

MGR INŻ. ARCH. Z. KUFEL

ojna:

Czersk - G [220204\_5]

RYTEL [Nr 0020]

Układ wsp. płaskich 2000/6, wysokości Kronsztadt 86

Obciążeń gruntowych nie badano.

Granice naniesiono na podstawie danych z EGiB

KERG 6640.749.2016

Tuchola, dn. 20.04.2016r.

Nie wyklucza się istnienia w terenie innych nie wykazanych na mapie urządzeń podziemnych, które nie były zgłoszone do inwentaryzacji lub o których brak jest informacji w instytucjach branżowych

Wyk.: GEO-MAP

Biuro Usług Geodezyjnych i Obrotu Nieruchomościami

Marek Myszka

tel/fax 52 334 89 01

geomap@tuchola.pl

PRACOWNIA PROJEKTOWA PROJEKTOWANIE I NADZOROWANIE ZDZISŁAW KUFEL 89-600 CHOJNICE ul.Sukienników 6			
NAZWA I ADRES PROJEKTOWANEGO OBIEKTU BUDOWLANEGO:	BUDOWA PROMENADY WZDŁUŻ WIELKIEGO KANAŁU BRDY W RYTLE NA DZ. NR 322/4, 321/2, OBR. RYTEL, GM. CZERSK		
PROJEKT BUDOWLANO- WYKONAWCZY	SKALA	1:500	
PLAN ZAGOSPODAROWANIA CZĘŚĆ A	NR RYS	1	
PROJ. ARCHITEKTURY MGR INŻ.ARCH. ZDZISŁAW KUFEL U.B.UAN-KZ-7210/370/06 w specj. architek.	ASSTENT PROJ. ARCH. MGR INŻ.ARCH. ANNA KUFEL - SZUCA	PROJ. INST. ELEKTRYCZNYCH MGR INŻ. ŁUKASZ BOBKOWSKI upr. bud. nr PO/8009/POOE/13 w specj. instalacyjnej	
Data:	20 07 2016	Data:	20 07 2016
		Data:	20 07 2016