

Starostwo Powiatowe  
ul. 31 Stycznia 56  
89-600 Chojnice  
woj. pomorskie

Załącznik do decyzji  
Znak: AB.7351-66/10  
z dnia 22 marca 2010r.

2

## PROJEKT BUDOWLANY

**OBIEKT: BUDOWA LINII KABLOWEJ OŚWIETLENIA  
ULICZNEGO W MIEJSCOWOŚCI  
CZERSK UL. OKRĘŻNA I PODGÓRNYA  
DZIAŁKI NR: 696/2; 1992/6; 1993; 1992/4; 683/12;  
694/6; 704/2**

urup. 15.03. 2010

2

**BRANŻA: ELEKTRYCZNA**

**INWESTOR: GMINA CZERSK**

**ADRES INWESTORA: 89-650 CZERSK  
UL. KOŚCIUSZKI 27**

**NAZWA JEDNOSTKI  
PROJEKTOWANIA:**

USŁUGI PROJEKTOWE  
BRANŻY ELEKTRYCZNEJ  
Alojzy Znajdek  
89-600 Chojnice, ul. Wysoka 28  
NIP 555-109-97-70, tel. 052 3972787

**SPRAWDZAJĄCY:**

**MAREK ZNAJDEK**  
upr. bud. UAN-KZ-7210/36/89  
AUB-KZ-7210/75/90  
specjalność: instalacyjno inżynierska  
w zakresie instalacji i sieci elektrycznych

**PROJEKTANT:**

**ALOJZY ZNAJDEK**  
pr. bud BUA-III/442/63/Bg 725/75 Bg  
AUB-KZ-7210/77/90  
specjalność: instalacyjno inżynierska  
w zakresie instalacji i sieci elektrycznych

CHOJNICE, 07 PAŹDZIERNIKA 2009 R.

**SPIS ZAWARTOŚCI PROJEKTU:**

<b>I. OPIS TECHNICZNY</b>	<b>str. 2-4</b>
<b>II. OBLICZENIA TECHNICZNE</b>	<b>str. 5-6</b>
<b>III. RYSUNKI:</b>	
<b>Nr 1 Schemat ideowy zasilania</b>	<b>str. 7</b>
<b>Nr 2 Projekt zagospodarowania terenu</b>	<b>str. 8</b>
<b>IV. ZAŁĄCZNIKI FORMALNO-PRAWNE, UZGODNIENIA</b>	
- Warunki techniczne zasilania	<b>str. 9</b>
- Wypisy z rejestru gruntów	<b>str. 10</b>
- Uzgodnienia z właścicielami gruntów i zainteresowanymi instytucjami	<b>str. 11-21</b>
- Zaświadczenia POIIB	<b>str. 22-23</b>
- Oświadczenia projektanta i sprawdzającego	<b>str. 24-25</b>
- Opinia ZUDP	<b>str. 26</b>
- Uzgodnienie dokumentacji z RE 13	<b>str. 27</b>

# I. OPIS TECHNICZNY

## I. OPIS TECHNICZNY

### 1. Przedmiot opracowania

Przedmiotem opracowania jest wykonanie linii kablowej oświetlenia ulicznego o długości trasy 328(402) m, z ilością słupów 9 szt w miejscowości Czersk ul. Okrężna. *Podgórze*

### 2. Podstawa opracowania

Niniejszy projekt opracowano na podstawie:

- warunków technicznych wydanych przez Rejon Energetyczny w Chojnicach PRZ-RE3-0567-2009 z dnia 2009.06.04.
- wizji lokalnej
- planu geodezyjnego w skali 1 : 500
- branżowych uzgodnień z zainteresowanymi instytucjami i właścicielami gruntów
- obowiązujących przepisów i norm.

### 3. Lokalizacja, opis terenu i stan istniejący działek

Działki nr 696/2; 1992/6; 1992/4; 1993; 683/12; 694/6; 704/2 na których projektuje się linię kablową oświetlenia ulicznego położone są w miejscowości Czersk ul. Okrężna i *Podgórze*

Działki stanowią własność:

696/2; 1992/6; 1992/4; 683/12 - Gmina Czersk; 89-650 Czersk ul. Kościuszki 21

694/6 - Teresa Błocińska; 89-650 Czersk ul. Podgórna

704/2 - Grażyna, Adrianna, Arkadiusz Gogolewscy; 89-650 Czersk ul. Podgórna

1993 - Agencja Nieruchomości Rolnych Oddział terenowy w Gdańsku; 83-000 Pruszcz Gdański, ul. Powstańców Warszawy 28

*Uzup. 15.03.2010*



W obrębie projektowanej trasy linii kablowej oświetlenia ulicznego znajduje się droga. Teren jest uzbrojony w napowietrzną i kablową linię elektroenergetyczną, sieć wod.-kan., gazową i telekomunikacyjną. W sąsiedztwie działki są częściowo zabudowane. Działki leżą na terenie płaskim. Przewidywane prace i przyszła eksploatacja projektowanego oświetlenia ulicznego nie będą miały wpływu na środowisko. Lokalizację obiektu zawiera projekt zagospodarowania terenu będący integralną częścią niniejszego opracowania.

### 4. Zakres opracowania

Niniejszy projekt obejmuje swoim zakresem :

- Linię kablową
- Słupy i oprawy oświetleniowe
- Sterowanie oświetlenia
- Złącze pomiarowe
- Ochrona od porażeń

#### 4.1. LINIA KABLOWA

Zgodnie z warunkami technicznymi zasilania wydanymi przez Rejon Dystrybucji w Chojnicach projektowana linia kablowa oświetlenia ulicznego będzie zasilana z istniejącej stacji transformatorowej Czersk Podgórna nr 31190. Zaprojektowano kabel ziemny YAKY 4x35mm, który należy ułożyć wzdłuż pobocza drogi zgodnie z załączonym rysunkiem. Kabel ułożyć linią falistą na głębokości 70 cm na podsypce z piasku i taką samą warstwą piasku należy go przysypywać. Następnie rów kablowy ponownie przysypać 15 cm warstwą ziemi rodzimej i ułożyć folię ochronną koloru niebieskiego. Z kolei rów kablowy całkowicie wypełnić pozostałą ziemią. Wszelkie kolizje kabla z urządzeniami podziemnymi oraz skrzyżowanie z drogą wykonać w rurze ochronnej typu "AROT". Na całej długości kabel zaopatrzyć w oznaczniki OKI z informacją dotyczącą jego trasy (od-do), typem, przekrojem, rokiem budowy i określeniem właściciela. Na oznacznikach kablowych dopisać "oświetlenie uliczne". Przy każdym słupie pozostawić 1 m zapas kabla. Wytyczenie i zinwentaryzowanie trasy kabla zlecić geodezji. Badanie kontrolne izolacji kabla wykonać przed zasypaniem i ponownie przed załączeniem napięcia.

#### 4.2. SŁUPY I OPRAWY OŚWIETLENIOWE

Zastosować słupy oświetleniowe typu CS-60-80/3/P posadowione na prefabrykatkach betonowych FB-150. Oprawy sodowe typu SGS104/100W zainstalować na wysięgnikach rurowych. Dla zabezpieczenia opraw przed skutkami zwarć zainstalować zabezpieczenia typu IZK -1 z bezpiecznikami 6A. Na słupach umieścić numery zgodnie z oznaczeniem na rysunku.

#### 4.3. STEROWANIE OŚWIETLENIA

Sterowanie oświetlenia ulicznego odbywać się będzie z szafki typu SOU 1/S/2, którą należy zabudować przy ul. Podgórnej, zgodnie z rysunkiem.

#### 4.4 ZŁĄCZE POMIAROWE

Zaprojektowano złącze pomiarowe typu ZKP10/1, które należy zlokalizować w pobliżu szafki sterowania oświetlenia ulicznego. Złącze pomiarowe zasilić ze stacji transformatorowej Czersk Podgórze kablem YAKY 4x35mm<sup>2</sup>. Na początku kabla na stacji transformatorowej zabudować rozłącznik RSA-00 z zabezpieczeniem WTN-00gG 50A.

Do pomiaru zabudować licznik energii czynnej 1-Fazowy 230V 10/40A. Wykonać uziemienie ochronne o wartości nie przekraczającej 30 omów.

#### 4.5. OCHRONA OD PORAŻEŃ

Jako system ochronny od porażen w sieci oświetlenia ulicznego zastosować szybkie wyłączenie zasilania w układzie TN-C. Na linii kablowej oświetlenia ulicznego wykonać uziemienie o wartości mniejszej lub równej 10 omów.

Każdy słup, wysięgnik i oprawę oświetleniową połączyć z przewodem PEN. Przed oddaniem do użytku oświetlenia ulicznego należy wykonać pomiary skuteczności ochrony od porażen.

### 5. Uwagi końcowe

Przed przystąpieniem do robót zapoznać się z treścią uzgodnień gestorów uzbrojenia podziemnego i zastosować się do ich zaleceń (wymogów). Wszystkie prace ziemne wykonać ręcznie. Całość prac wykonać zgodnie z obowiązującymi przepisami i normami.

### 6. Informacje dotyczące planu bezpieczeństwa i ochrony zdrowia

Rodzaj inwestycji : Linia kablowa oświetlenia ulicznego

Adres inwestycji : Czersk ul. Okrężna, *Podgórze*

Adres inwestora: Gmina Czersk; 89-650 Czersk ul. Kościuszki

Projektant: Alojzy Znajdek

upr. bud. BUA-III/447/63/Bg 725/75Bg

AUB-KZ-7210/77/90

Sporządzający opracowanie: Alojzy Znajdek

Data sporządzenia: 07.10.2009r.

*Al. Znajdek*, 15.03.2010  
*[Signature]*

- 1) Przewidziany zakres robót dla linii kablowej oświetlenia ulicznego:
  - roboty ziemne
  - prace montażowe
- 2) Wykaz istniejących obiektów budowlanych:
  - na działkach objętych inwestycją znajduje się elektroenergetyczna linia napowietrzna i kablowa, sieć wod.-kan., gazowa oraz telekomunikacyjna
- 3) Wskazanie elementów zagospodarowania działek lub terenu, które mogą stwarzać zagrożenie bezpieczeństwa i zdrowia ludzi:
  - działka jest uzbrojona w napowietrzną i kablową linię elektroenergetyczną, sieć wod.-kan., gazową oraz telekomunikacyjną, które należy wziąć pod uwagę przy wykonywaniu prac ziemnych i prac montażowych
- 4) Przy wykonywaniu robót budowlanych na tej budowie występuje ryzyko wypadku między innymi od następujących zagrożeń:
  - porażenie prądem elektrycznym
  - poślizgnięcie się na płaszczyźnie (szczególnie w okresie zimowych)
  - przysypanie człowieka ziemią w wykopie
  - uszkodzenie ciała od ręcznego dźwigania zbyt dużych ciężarów oraz od uderzenia
- 5) Pracownicy zatrudnieni na budowie powinni mieć następujące przeszkolenie BHP:
  - wstępne, ogólne
  - podstawowe lub okresowe
  - stanowiskowe
  - pracownicy obsługujący maszyny powinni mieć odpowiednie przeszkolenie i uprawnienia wydane

przez Urząd Dozoru Technicznego

- przed robotami należy sprawdzić sprawność sprzętu, pouczyć pracowników o bezpiecznych metodach pracy na określonych stanowiskach, powierzyć obsługę sprzętu wykwalifikowanym pracownikom

6) Przed rozpoczęciem robót należy odpowiednio zagospodarować i przygotować teren budowy wykonać należy:

- odpowiednie ogrodzenie (zabezpieczenie wykopów)
- urządzenie pomieszczeń higieniczno-sanitarnych
- zapewnienie łączności telefonicznej

## 7. Oddziaływanie projektowanej inwestycji na środowisko

Projektowana inwestycja jest zlokalizowana w obszarze wymagającym specjalnej ochrony ze względu na występowanie gatunków roślin i zwierząt oraz ich siedlisk oraz siedlisk przyrodniczych objętych ochroną ale nie oddziałuje na ten obszar NATURA 2000 wyznaczony w trybie ustawy z dnia 16 kwietnia 2004 o ochronie przyrody ( Dz. U Nr 92, poz. 880).

Zgodnie z Rozporządzeniem Rady Ministrów z dnia 9 listopada 2004 w sprawie określenia rodzajów przedsięwzięć mogących znacząco oddziaływać na środowisko oraz szczegółowych uwarunkowań związanych z kwalifikowaniem do sporządzenia raportu o oddziaływaniu na środowisko (Dziennik Ustaw nr Nr 257 z 3 grudnia 2004) budowa projektowanej sieci oświetlenia ulicznego nie wymaga sporządzenia w/w raportu.

## 8. Informacje dodatkowe

### 1) Warunki geotechniczne

Projektowana linia oświetlenia ulicznego będzie prowadzona w prostych warunkach terenowych, w przeważającym zakresie równoległe do powierzchni terenu. Na działkach występują proste warunki gruntowe i brak niekorzystnych zjawisk geotechnicznych. Zwierciadło wód gruntowych jest poniżej projektowanego poziomu ułożenia kabla nN. Zgodnie z rozporządzeniem Ministra Spraw Wewnętrznych i Administracji z dnia 24.09.1998 w sprawie ustalenia geotechnicznych warunków posadowienia obiektów budowlanych (Dz. U. Nr. 126 poz. 839) projektowany obiekt budowlany kwalifikuje się do I kategorii geotechnicznej. W związku z powyższym nie jest wymagane ustalenie geotechniczne.

### 2) Oddziaływanie na sąsiednie nieruchomości

Projektowana sieć oświetlenia ulicznego nie będzie miała negatywnego wpływu (oddziaływania) na sąsiadujące objekty.

### 3) Utrudnienia dla osób trzecich

Podczas podłączania wybudowanej linii kablowej oświetlenia ulicznego do stacji transformatorowej, będzie konieczność wyłączenia odbiorców energii elektrycznej na okres 2 godz.

### 4) Wymagania w zakresie ochrony terenu

Rowy kablowe wykonać metodą wykopów otwartych o szerokości 40cm i przeciskiem pod drogą, z jak najmniejszą, możliwą ingerencją w bezpośrednie otoczenie terenu. Wykopy pod złącza i słupy wykonać wyłącznie w niezbędnym zakresie, bez zbędnej ingerencji w otaczający teren.

5) Na projektowanej trasie sieci oświetlenia ulicznego nie występują drzewa i krzewy.

Sprawdzający

*MAREK ZNAJDEK*  
upr. bud. ul. N-KZ-7210/16/89  
ZUBK-7210/16/89  
specjalność instalacyjno inżynierska  
w zakresie instalacji i sieci elektrycznych

Projektant

*ALOJZY ZNAJDEK*  
pr. bud BUA-III/447/63/Bg 725/75 Bg  
AUB-KZ-7210/77/90  
specjalność instalacyjno inżynierska  
w zakresie instalacji i sieci elektrycznych

## **II. OBLICZENIA TECHNICZNE**

## II. OBLICZENIA TECHNICZNE

1. Pobór mocy wynosi:

$$P = 9 \times 0,115 = 1,035 \text{ kW}$$

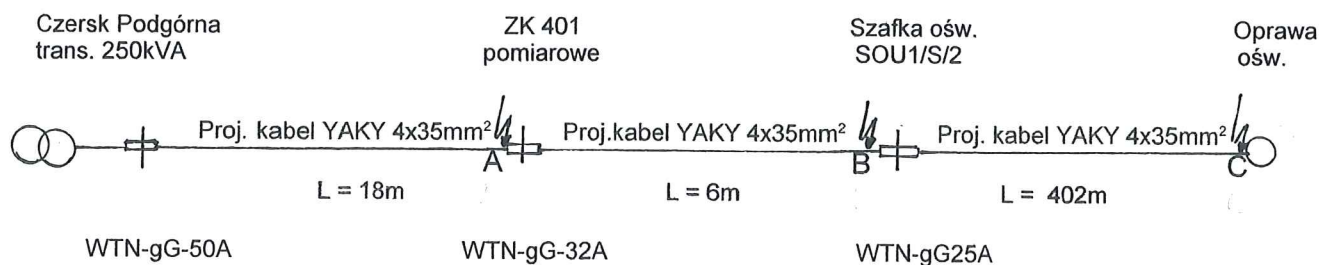
$$I_s = \frac{9 \times 0,115 \times 1000}{230 \times 0,85} = 5,29 \text{ A}$$

W szafce na obwodzie oświetleniowym zastosować zabezpieczenia o wartości 25A.

2. Sprawdzenie warunków zadziałania zabezpieczeń

warunek

$$I_{zw} > I_{bw}$$



a) Obliczenia zwarcia w pkt. A

transformator 250 kVA  
linia kablowa YAKY 4x35mm, długości 18m

	R = 0,0118	X = 0,0262
	R = 0,0309	X = 0,0026
	-----	-----
	R = 0,0427 omów	X = 0,0288 omów

$$Z = \sqrt{0,0427^2 + 0,0288^2} = 0,0494 \text{ oma}$$

$$I_{zw} = \frac{230}{0,0494 \times 1,25} = 3724,6 \text{ A}$$

I<sub>bw</sub> - 272,8 wg tabeli dla wkładki topikowej WTN-00gG 50A

$$I_{zw} > I_{bw}$$

b) Obliczenia zwarcia w pkt. B

transformator 250 kVA	R = 0,0118	X = 0,0262
linia kablowa YAKY 4x35mm, długości 18m	R = 0,0309	X = 0,0026
linia kablowa YAKY 4x35mm, długości 6m	R = 0,0103	X = 0,0008
	-----	-----
	R = 0,0530 omów	X = 0,0296 omów

$$Z = \sqrt{0,0530^2 + 0,0296^2} = 0,06 \text{ oma}$$

$$I_{zw} = \frac{230}{0,06 \times 1,25} = 3066,6 \text{ A}$$

lbw - 148,7 A wg. tabeli dla wkładki topikowej WTN-gG 32A

I<sub>zw</sub> > lbw

Warunki skuteczności zabezpieczeń spełnione.

c) Obliczenia zwarcia w pkt. C

transformator 250 kVA	R = 0,0118	X = 0,0262
linia kablowa YAKY 4x35mm, długości 18m	R = 0,0309	X = 0,0026
linia kablowa YAKY 4x35mm, długości 6m	R = 0,0103	X = 0,0008
linia kablowa YAKY 4x35mm, długości 402m	R = 0,6914	X = 0,0567
	-----	-----
	R = 0,7444 omów	X = 0,0863 omów

$$Z = \sqrt{0,7444^2 + 0,0863^2} = 0,749 \text{ oma}$$

$$I_{zw} = \frac{230}{0,749 \times 1,25} = 245,66 \text{ A}$$

lbw - 98,8 A wg. tabeli dla wkładki topikowej WTN-gG 25A

I<sub>zw</sub> > lbw

Warunki skuteczności zabezpieczeń spełnione.

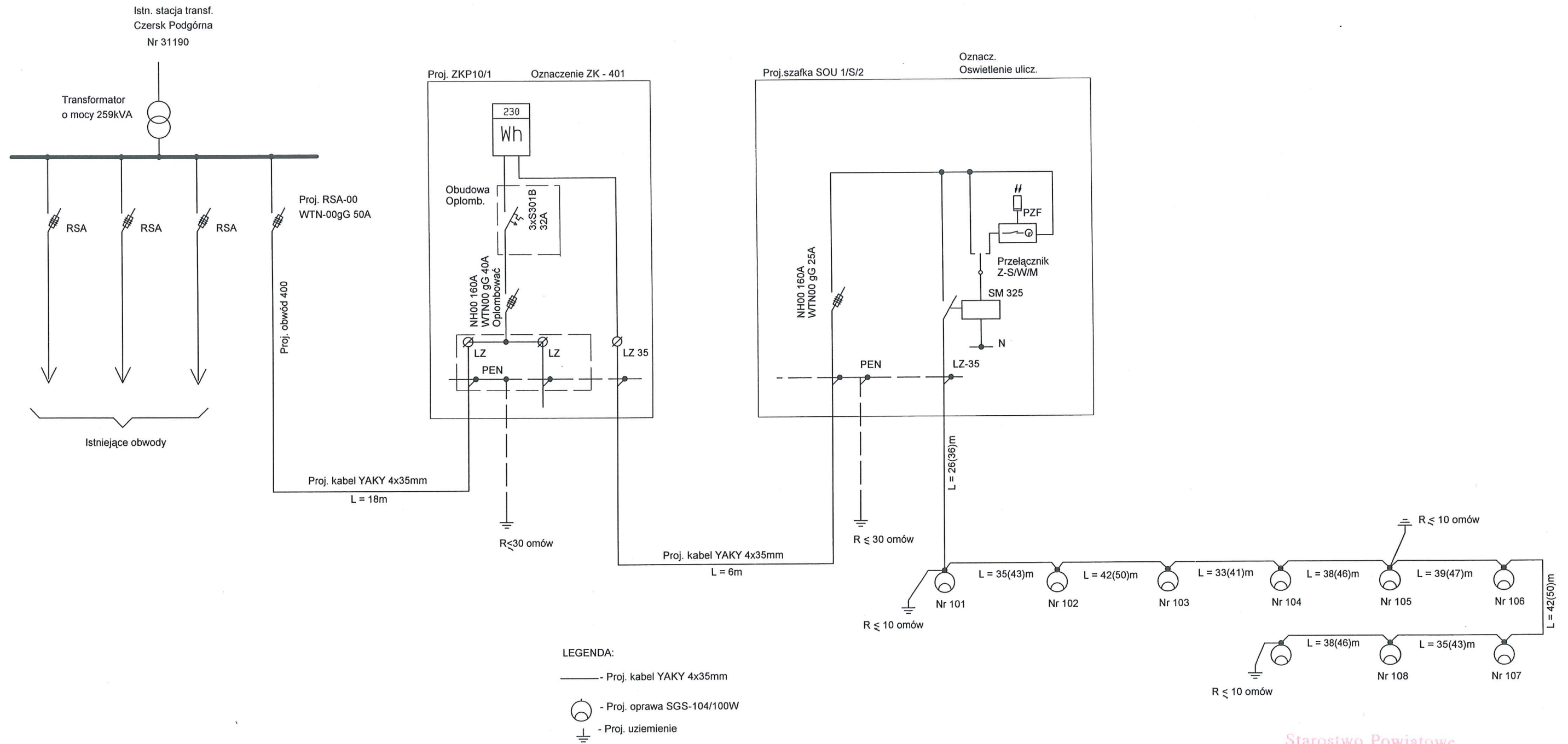
SPRAWDZAJĄCY W BRANŻY  
ELEKTRYCZNEJ

**MAŁEK ZNAJDEK**  
upr. nr. AN-Z-73/0/36/09  
AUB-KZ-7210/75/99  
spec. Instalacyjno inżynierska  
w zakresie instalacji i sieci elektrycznych

Projektował:

**ALOJZY ZNAJDEK**  
pr. bud BUA-III/447/63/Bg 725/75 Bg  
AUB-KZ-7210/77/90  
specjalność instalacyjno inżynierska  
w zakresie instalacji i sieci elektrycznych

### III. RYSUNKI



- LEGENDA:
- Proj. kabel YAKY 4x35mm
  - - Proj. oprawa SGS-104/100W
  - ⊥ - Proj. uzimienie

Starostwo Powiatowe  
 ul. 31 Stycznia 56  
 89-600 Chojnice  
 woj. pomorskie

<b>USŁUGI PROJEKTOWE BRANŻY ELEKTRYCZNEJ</b>			
<b>ALOJZY ZNAJDEK</b>			
<b>89-600 CHOJNICE UL. WYSOKA 28</b>			
NAZWA I ADRES PROJEKTOWANEGO OBIEKTU BUDOWLANEGO: LINIA KABLOWA OŚWIETLENIA ULICZNEGO W MIEJSCOWOŚCI CZERSK UL. OKRĘŻNA; DZ. NR 696/2;1992/6;1993;1992/4;683/12;694/6;704/2 INWESTOR: GMINA CZERSK UL. KOŚCIUSZKI 27; 89-650 CZERSK			
NAZ. RYS:	SCHEMAT ZASILANIA	SKALA:	
RODZ. DOK:	ELEKTRYCZNA	NR RYS:	1
PROJEKTANT: ALOJZY ZNAJDEK BUA-III/447/63/Bg 725/75 Bg AUB-KZ-7210/77/90 specjalność instalacyjno inżynierska w zakresie instalacji i sieci elektrycznych		SPRAWDZAJĄCY: MAREK ZNAJDEK UAN-KZ-7210/36/89 AUB-KZ-7210/75/90 specjalność instalacyjno inżynierska w zakresie instalacji i sieci elektrycznych	
DATA:	07.10.2009	DATA:	07.10.2009

PROJEKT ZAGOSPODAROWANIA TERENU  
 BUDOWA LINII KABLOWEJ OŚWIETLENIA ULICZNEGO  
 W MIEJSCOWOŚCI CZERSK UL. OKRĘŻNA  
 DZIAŁKI NR 696/2; 1992/6; 1993; 1992/4; 683/12; 694/6; 704/2

Mapa sytuacyjno – wysokościowa  
 d/c projektowych w skali 1:500

1. Układ współrzędnych – 1965'  
 2. Poziom odniesienia – Kronstadt 86  
 3. Aktualność mapy – 28. sierpnia 2009.  
 Mapy orientacji sporządzone na podstawie mapy w skali 1:500 z dnia 08.12.2009 r.  
 przez pomiar sytuacyjny z sierpnia 2009 r.

woj.: pomorskie  
 pow.: chojnicki  
 gm.: Czersk  
 obr.: Czersk

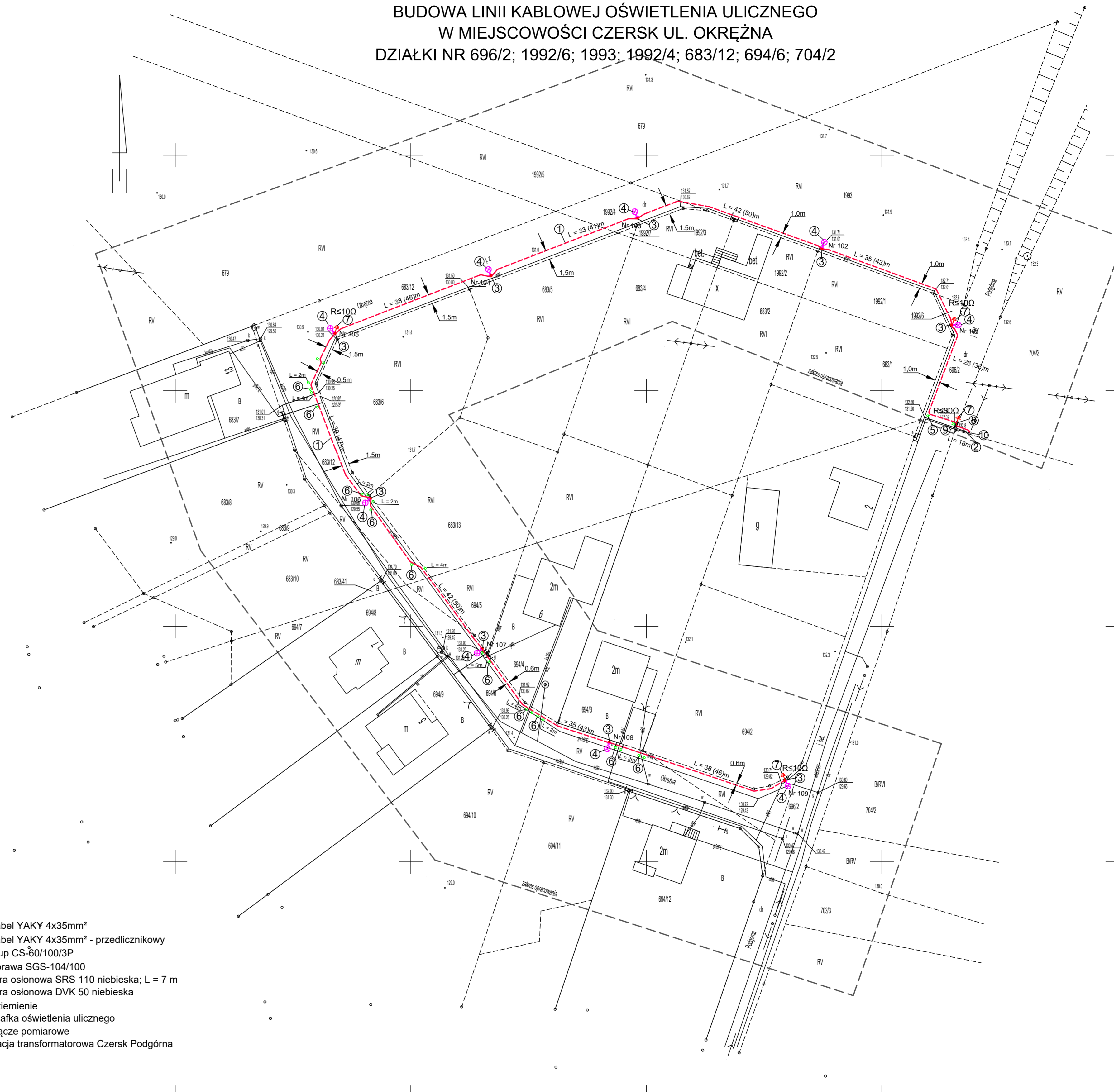
KERG 1165/09

Wykonawca:

Niniejszym oświadczam, że projekt budowlany opracowano metodą elektroniczną na bazie mapy sytuacyjno-wysokościowej, która jest zgodna z oryginałem przyjęłym do zasobu Powiatowego Ośrodka Dokumentacji Geodezyjnej i Kartograficznej w dniu 1.10.2009r. pod nr ewid. 1165/09

Legenda:

- ① - Proj. kabel YAKY 4x35mm<sup>2</sup>
- ② - Proj. kabel YAKY 4x35mm<sup>2</sup> - przedlicznikowy
- ③ - Proj. słup CS-80/100/3P
- ④ - Proj. oprawa SGS-104/100
- ⑤ - Proj. rura osłonowa SRS 110 niebieska; L = 7 m
- ⑥ - Proj. rura osłonowa DVK 50 niebieska
- ⑦ - Proj. uziemienie
- ⑧ - Proj. szafka oświetlenia ulicznego
- ⑨ - Proj. złącze pomiarowe
- ⑩ - Istn. stacja transformatorowa Czersk Podgórna



USŁUGI PROJEKTOWE BRANŻY ELEKTRYCZNEJ AŁOJZY ZNAJDEK 89-600 CHOJNICE UL. WYSOKA 28			
NAZWA I ADRES PROJEKTOWANEGO OBIEKTU BUDOWLANEGO: LINIA KABLOWA OŚWIETLENIA ULICZNEGO W MIEJSCOWOŚCI CZERSK UL. OKRĘŻNA, DZ. NR 696/2; 1992/6; 1993; 1992/4; 683/12; 694/6; 704/2 INWESTOR: GMINA CZERSK UL. KOŚCIUSZKI 27; 89-650 CZERSK			
NAZ. RYS:	PLAN TRASY LINII KABLOWEJ	SKALA:	1:500
RODZ. DOK:	ELEKTRYCZNA	NR RYS:	2
PROJEKTANT:	SPRAWDZAJĄCY:		
AŁOJZY ZNAJDEK BUA-III/44763/Bg 72575 Bg ALB-KZ-721077/90 specjalność instalacyjno inżynierska w zakresie instalacji i sieci elektrycznych	MAREK ZNAJDEK IAN-KZ-721076/99 ALB-KZ-721077/90 specjalność instalacyjno inżynierska w zakresie instalacji i sieci elektrycznych		
DATA:	07.10.2009	DATA:	07.10.2009

## **IV. ZAŁĄCZNIKI FORMALNO-PRAWNE, UZGODNIENIA**

Numer	PRZ-RE3-0567-2009
-------	-------------------

**GMINA CZERSK**  
**ul. Kościuszki 27**  
**89-650 Czersk**

**Warunki przyłączenia**  
**do sieci elektroenergetycznej ENEA Operator Sp. z o.o.**

charakter i lokalizacja obiektu/ lokalu: **oświetlenie uliczne,**  
**89650 CZERSK, ul. OKRĘŻNA**

warunki dotyczą **obiektu projektowanego**  
z mocą przyłączeniową **6 kW** na napięciu **230 V**  
zakwalifikowanego do **V** grupy przyłączeniowej.

**I. MIEJSCE PRZYŁĄCZENIA**

Proj. złącze pomiarowe ze stacji **CZERSK PODGÓRNA** typ - **STSP** nr **31190** z transformatorem **250 kVA**,

**II. RODZAJ POŁĄCZENIA Z SIECIĄ ORAZ ZAKRES NIEZBĘDNYCH ZMIAN W SIECI**  
**1. w zakresie dotyczącym urządzeń przedsiębiorstwa energetycznego**

- Przy stacji transformatorowej zabudować złącze pomiarowe ZP. Od stacji transformatorowej do w/w złącza pomiarowego wbudować przyłącze kablowe YAKY 4x35mm<sup>2</sup>.

**2. w zakresie dotyczącym urządzeń odbiorcy**

- Przy stacji transformatorowej zabudować szafkę oświetleniową. Pomiedzy szafką a złączem pomiarowym ZP wykonać przyłącze kablowe YAKY lub YKY o przekroju wg potrzeb. Z szafki wyprowadzić linię kablową oświetleniową YAKY lub YKY o przekroju wg potrzeb,

**III. MIEJSCE DOSTARCZANIA ENERGII ELEKTRYCZNEJ**

Miejszem dostarczania energii elektrycznej będą **zaciski prądowe na listwie zaciskowej w złączu pomiarowym w ZKP, w kierunku instalacji odbiorczej**, stanowiące jednocześnie granicę eksploatacji pomiędzy siecią ENEA Operator Sp. z o.o. a odbiorcą.

**IV. MIEJSCE ZAINSTALOWANIA UKŁADU POMIAROWO-ROZLICZENIOWEGO**

złącze pomiarowe

**V. WYMAGANIA DOTYCZĄCE UKŁADU POMIAROWO-ROZLICZENIOWEGO**

Bezpośredni układ pomiarowo-rozliczeniowy energii elektrycznej przystosowany do rozliczeń w grupie taryfowej **C12b** składać się będzie z:

- licznika 1 - fazowego dwustrefowego

**VI. RODZAJ I USYTUOWANIE ZABEZPIECZEŃ:**

Zabezpieczenie główne przedlicznikowe o wielkości **32 A** z charakterystyką **zwłoczną** usytuowane będzie w **złączu pomiarowym zlokalizowanym przy stacji**

**VII. WYMAGANY STOPIEŃ SKOMPENSOWANIA MOCY BIERNEJ:**

**tg  $\phi_0$  naturalny**

**VIII. WARTOŚCI DO OBLICZEŃ:**

- **nie dotyczy**

**IX. DANE I INFORMACJE DOTYCZĄCE SIECI DLA DOBORU SYSTEMU OCHRONY OD PORAŻEŃ:**

STAROSTWO POWIATOWE  
w Chojnicach  
Wydział Geodezji i Nieruchomości  
89-600 CHOJNICE  
ul. Czajkowska 38, tel. (052) 396656  
fax (052) 396657

Województwo: pomorskie  
Powiat: chojnicki  
Jedn. ewidencyjna: Czernik - M [220204\_4]

## WYPIS UPROSZCZONY Z REJESTRU GRUNTÓW

sporządzono dnia: 09.10.2009 13:06:08

Obręb	Ark.	Nr działki	JR	Pow. [ha]	Użytek lub klasa		Nr KW lub inne dokumenty	Adres lub położenie
					Rodzaj	Pow. [ha]		
Forma władania i udział		Osoba i adres						
Czersk [Nr 0001]	3	683/12	1963	0.1205	RV RVI	0.0100 0.1105	KW 31985 (SR w Chojnicach) DKW1452/2007	Czersk ul. Okrężna
1/1 właściciel	GMINA CZERSK siedziba: 89-650 Czernik ul. Kościuszki 27							
Czersk [Nr 0001]	3	694/6	544	0.0930	RV RVI	0.0721 0.0209	KW 42839 (SR w Chojnicach)	Czersk ul. Okrężna
1/1 właściciel	Błocinska Teresa (Józef Franciszka) zam. 89-650 Czernik ul. Podgórna 2							
Czersk [Nr 0001]	3	696/2	1930	0.3631	dr	0.3631	KW 19255 (SR w Chojnicach) Decyzja Administracyjna 68/2007	Czersk ul. Podgórna
1/1 właściciel	GMINA CZERSK siedziba: 89-650 Czernik ul. Kościuszki 27							
Czersk [Nr 0001]	3	704/2	1797	1.9645	RIVb RV PsiV B-RIVb B-PsiV N	0.4579 0.7881 0.2521 0.3999 0.0320 0.0345	KW 9359 (SR w Chojnicach)	Czersk ul. Podgórna 4
1/3 współwłaściciel	Gogolewska Adrianna Anna (Krzysztof Grażyna)							
1/3 współwłaściciel	Gogolewska Grażyna Teresa (Kazimierz Stanisława) zam. 89-650 Czernik ul. Podgórna 4							
1/3 współwłaściciel	Gogolewski Arkadiusz Sebastian (Krzysztof Grażyna) zam. 89-650 Czernik ul. Towarowa 5A/2							
Czersk [Nr 0001]	3	1992/4	1930	0.0154	dr	0.0154	SL1C/00038207/0	Czersk ul. Podgórna
1/1 właściciel	GMINA CZERSK siedziba: 89-650 Czernik ul. Kościuszki 27							
Czersk [Nr 0001]	3	1992/6	1930	0.0024	dr	0.0024	SL1C/00038207/0	Czersk ul. Podgórna
1/1 właściciel	GMINA CZERSK siedziba: 89-650 Czernik ul. Kościuszki 27							
Czersk [Nr 0001]	3	1993	2080	0.2340	RVI	0.2340	KARTA 503	Czersk ul. Podgórna
1/1 właściciel	SKARB PAŃSTWA AGENCJA WŁASNOŚCI ROLNEJ SKARBU PAŃSTWA siedziba: 83-250 Skarszewy ul. Starogardzka 11							

Ilość działek na wypisie: 7

Suma powierzchni działek: 2.7929 ha

DOKUMENT SŁUŻY DO CELÓW  
INFORMACYJNYCH

Z up. Starosta

inż. Rafał Zalewski  
Pełnomocnik  
w Wydziale Geodezji

09.10.09

Stwierdzam zgodność  
kserokopii z oryginałem  
dnia 09 PAZ. 2009  
Projektant Alojzy Znajdek

Pomorska Spółka Gazownictwa sp. z o.o.  
Oddział Zakład Gazowniczy w Bydgoszczy  
ul. Jagiellońska 42, 85-097 Bydgoszcz  
tel. 052 376 15 55, faks 052 349 32 70

**Punkt Dystrybucji Gazu w Chojnicach**  
**ul. Piastowski 27**  
**89-600 Chojnice**  
**0523974175**

**Alojzy Znajdek**  
  
ul. Wysoka 28  
89-600 CHOJNICE

Wasz znak:  
Nasz znak: OZGB/EBC/340/208/09

Chojnice, 04.11.2009

Dot.: uzgodnienia linii kablowej oświetlenia ulicznego w miejscowości Czersk , ul. Okrężna (dz. 696/2 , 1992/6 , 1992, 683/12 , 694/6 , 696/2),

W odpowiedzi na Wasze pismo z dnia 03.11.2009 Punkt Dystrybucji Gazu w Chojnicach przesyła mapę z naniesioną orientacyjnie istniejącą siecią gazową n/ć w ul. Okrężnej w Czersku (obręb opracowania) wg oznaczenia :

-----  
sieć gazowa n/ć

oraz informuje że uzgadnia przedłożony projekt zagospodarowania na warunkach:

1. Istniejącą sieć gazową n/ć naniesiono orientacyjnie – szczegółowy przebieg trasy sieci gazowej należy uzyskać na podstawie przekopów kontrolnych, powiadamiając o tym dostawcę gazu z 14 -dniowym wyprzedzeniem .
2. W rejonie czynnych sieci gazowych roboty ziemne prowadzić systemem ręcznym, nie składować mas ziemi i materiałów , nie pracować sprzętem ciężkim.
3. Zachować wymagane normami odległości w pionie i poziomie od czynnych sieci gazowych .
4. Kolidy z sieciami gazowymi rozwiązać w ramach nadzoru autorskiego lub

- inwestorskiego w oparciu o obowiązujące normy i przed zasypaniem zgłosić powyższe do sprawdzenia i odbioru technicznego u dostawcy gazu .
5. Po rozwiązaniu kolizji dokonać metodą bezpośrednią jej inwentaryzacji geodezyjnej sytuacyjno-wysokościowej , którą w dniu odbioru technicznego należy przekazać do PDG w Chojnicach.
  6. Zobowiązuje się inwestora budowlanego obiektu oraz wykonawcę robót do prowadzenia prac wykluczających możliwość powstania awarii oraz :
    - a/ pokrycia kosztów ewentualnej awarii sieci gazowej stanowiącej jedyne zasilanie odbiorców.
    - b/ poniesienie kosztów związanych z ewentualnym określonym wstrzymanie dostawy gazu dla odbiorców.
    - c/ udzielenie pomocy materialnej i sprzętu dla szybkiego usunięcia awarii,
    - d/ powiadomienie odbiorców o przyczynach braku dostawy gazu .
  7. Uzgodnienie jest ważne przez okres 2-ch lat od daty wydania .

Załącznik : - 1 mapa.

KIEROWNIK  
Punkt Dystrybucji Gazu w Chojnicach

Henryk Kiedrowicz

Otrzymują:

1. Adresat
2. a/a

Stwierdzam zgodność  
kserokopii z oryginałem  
dnia .....10 LIS...2009  
Projektant Alojzy Znajdek



Załącznik nr 1

**Uzgodnienie nr STTNRECU/U4/55269/11/2009**

**Temat przedłożonego projektu:** budowa linii kablowej oświetlenia ulicznego,  
Czersk, ul. Okrężna.

**Wnioskodawca:** Usługi Projektowe Branży Elektrycznej Alojzy Znajdek, ul. Wysoka  
28, 89-600 Chojnice.

**Przedłożony projekt uzgadnia się na następujących warunkach:**

- 1) istniejącą sieć telekomunikacyjną podziemną /napowietrzną – własność Telekomunikacji Polskiej S.A., Pion Technicznej Obsługi Klienta zaznaczono na mapie sytuacyjno – wysokościowej symbolem (TP),
- 2) zastrzegamy możliwość wystąpienia w terenie urządzeń i kabli niezainwentaryzowanych, wyłączonych z eksploatacji. Powyższy fakt należy niezwłocznie zgłosić do Dysponenta Uszkodzeniowego tel. 0 91 423 33 72 czynny całą dobę, w celu określenia trybu postępowania z tym uzbrojeniem,
- 3) ustala się 2-metrową strefę ochronną z każdej strony naszych urządzeń. W strefie ochronnej prace należy prowadzić ręcznie. Szczegółowy przebieg i usytuowanie urządzeń w terenie należy ustalić na podstawie przekopów kontrolnych,
- 4) wykonawca z 5-dniowym wyprzedzeniem, pisemnie, powiadomi Telekomunikację Polską S.A., Pion Technicznej Obsługi Klienta, Dział Zarządzania Zasobami Fizycznymi Sieci, 85-667 Bydgoszcz, ul. Chodkiewicza 61 faks 0 52 375 93 16, o zamiarze rozpoczęcia prac, celem protokółarnego przekazania placu budowy (sieć TP, miejsca kolizyjne), podając numer wydanych Wytycznych Technicznych,  
W przypadku, gdy Wytyczne Techniczne nie były wydane, należy powołać się na numer powyższego Uzgodnienia,
- 5) przy prowadzeniu prac w razie odkrycia urządzeń telekomunikacyjnych należy je zabezpieczyć przed uszkodzeniem i osiadaniami ziemi. Skrzyżowania i zbliżenia należy wykonać zgodnie z obowiązującymi normami, a przed zasypaniem zgłosić do odbioru,
- 6) Telekomunikacja Polska S.A. Pion Technicznej Obsługi Klienta informuje, że nie będzie ponosił kosztów przebudowy i poziomowania swoich urządzeń w przypadku zmiany rzędnych wysokości terenu w wyniku realizacji projektu,
- 7) TP S.A. Pion Technicznej Obsługi Klienta zobowiązuje Inwestora i Wykonawcę robót do prowadzenia prac w sposób wykluczający możliwość uszkodzenia naszych urządzeń i powstania awarii sieci telekomunikacyjnej oraz pokrycia wszelkich kosztów związanych z powstaniem awarii sieci telekomunikacyjnej na skutek prowadzenia tych prac,
- 8) uzgodnienie jest ważne przez okres 24-miesięcy od daty wydania,
- 9) niniejsze uzgodnienie jest niezbędnym załącznikiem do projektu,

Uwagi:

- w miejscach skrzyżowań i zbliżeń kabel telekomunikacyjny zabezpieczyć rurą dwudzielną typu AROT,

Bydgoszcz dnia: 10.11.2009r  
.....  
miejscowość i data

Stwierdzam zgodność  
kserokopii z oryginałem  
dnia .....1-8-11-2009.....  
Projektant Alojzy Znajdek

Mieczysław Kotlenga

  
Specjalista

.....  
pieczętka i podpis osoby uzgadniającej

## BURMISTRZ CZERSKA

Urząd Miejski 89-650 Czersk, ul. Kościuszki 27  
tel. 052-3984202 fax 052-3984181

Uzgodnienie Nr 5548/1129/09 z dnia 12.11.09

Projekt zagospodarowania  
terenu

Droga gminna nr 696/2, 1992/16, 1992/14, 683/12, 696/2

Uzgodniono na następujących warunkach:

1/ roboty w pasie drogowym będą prowadzone zgodnie z zezwoleniem wydanym przez Urząd Miejski na pisemny wniosek inwestora lub wykonawcy, złożony w wymaganym terminie przed rozpoczęciem robót.

2/ Odległość obiektów budowlanych od krawędzi jezdni min. \_\_\_\_\_

3/ uzgodniono w zakresie  
budowy uwzględnia ulicznego  
na ul. Chodkowskiej

Czersk, dnia 13.11.09.

pieczęć i podpis

### Legenda:

- ① - Proj. kabel YAKY 4x35mm<sup>2</sup>
- ② - Proj. kabel YAKY 4x35mm<sup>2</sup> - przedlicznikowy
- ③ - Proj. słup CS-60/ 80/3P
- ④ - Proj. oprawa SGS-104/100
- ⑤ - Proj. rura osłonowa SRS 110 niebieska; L = 7 m
- ⑥ - Proj. rura osłonowa DVK 50 niebieska
- ⑦ - Proj. uziemienie
- ⑧ - Proj. szafka oświetlenia ulicznego
- ⑨ - Proj. złącze pomiarowe
- ⑩ - Istn. stacja transformatorowa Czersk Podgórna

**UZGODNIENIA**

Stwierdzam zgodność kserokopii z oryginałem dnia .....1.8.LIS.2009....

Projektant Alojzy Znajdek

### Telekomunikacja Polska S.A.

Pion Technicznej Obsługi Klienta  
Rozwój i Gospodarka Zasobami Region Północny  
Dział Zarządzania Zasobami Fizycznymi Sieci  
ul. Chodkiewicza 61, 85-667 Bydgoszcz

NANIESIENIE NR TT.26.9/09

WZŁĘDNIECIE Z.P. E.A. Czerk N21  
Istniejące urządzenia telekomunikacyjne będące w eksploatacji TP S.A.  
Naniesiono wg oznaczenia:

Kable doziemne ..... TP .....

Kanalizacja teletechniczna .....

Linie napowietrzne .....

Powyższe stanowi informację o istniejącym uzbrojeniu telekomunikacyjnym.

Mieczysław Kotlenga

Data 10.11.09

Podpis [Podpis]  
Specjalista

## Z G O D A

*Teresa Błecińska*

oświadczamy, że jesteśmy właścicielami, użytkownikami wieczystymi działki

nr.....

*694/6*

położonej w miejscowości

*Ciechol w. Okęca*

i wyrażamy zgodę na wejście na teren w/w działki i wybudowanie:

*dom wolnostojący o powierzchni 110 m<sup>2</sup>*

*Ciechol*

(miejscowość)

*24.11.2009*

(data)

*T. Błecińska*

(podpis)

*ACJ 241 268*

Stwierdzam zgodność  
kserokopii z oryginałem

dnia *24.11.2009*

Projektant *Alojzy Znajdek*

# ZGODA

*Gracyna Gogolewska*

oświadczamy, że jesteśmy właścicielami, użytkownikami wieczystymi działki

nr *704/2*

położonej w miejscowości *Crestk ul. Podgórska*

i wyrażamy zgodę na wejście na teren w/w działki i wybudowanie:

*Centrum Kablej Wiatraków Solińskiego*

*AKA 596301*

*Crestk*

(miejscowość)

*24.11.2009*

(data)

*[Signature]*

(podpis)

Stwierdzam zgodność  
kserokopii z oryginałem

dnia *24 LIS 2009*

Projektant *Alojzy Znajdek*

## ZGODA

*Arkadiusz Gwoździński*

oświadczamy, że jesteśmy właścicielami, użytkownikami wieczystymi działki

nr.....

*209/2*

położonej w miejscowości

*Cieszyn ul. Podgórska*

i wyrażamy zgodę na wejście na teren w/w działki i wybudowanie:

*domu wakacyjnego o powierzchni całkowitej*

*Cieszyn*

(miejscowość)

*24. 11. 2009*

(data)

(podpis)

*A12896105*

Stwierdzam zgodność  
kserokopii z oryginałem  
dnia *2. 11. 2009*  
Projektant *Alejoży Znajdek*

## Z G O D A

*Feliksowa Gogolewska*

oświadczamy, że jesteśmy właścicielami, użytkownikami wieczystymi działki

nr

*709/2*

położonej w miejscowości

*Cieszyn ul. Podgórska*

i wyrażamy zgodę na wejście na teren w/w działki i wybudowanie:

*linii kablowej instalacji elektrycznej*

*Cieszyn*

(miejscowość)

*24.11.2009*

(data)

*A. Gogolewska*

(podpis)

Stwierdzam zgodność  
kserokopii z oryginałem  
dnia *24.11.2009*  
Projektant *Alojzy Znajdek*

*[Signature]*



# AGENCJA NIERUCHOMOŚCI ROLNYCH

ODDZIAŁ TERENOWY W GDAŃSKU  
83-000 Pruszcz Gdański ul. Powstańców Warszawy 28  
tel. (58) 300 48 41, faks (58) 300 48 43  
e-mail: gdansk@anr.gov.pl

20 -

Pruszcz Gd, 19 -01-2010r.

SGZiNW-212-17-2/373 /10/PK/U

**Usługi Projektowe Branży Elektrycznej**  
**Alojzy Znajdek**  
89-600 Chojnice  
ul. Wysoka 28

dot.: wyrażenia zgody na budowę linii kablowej oświetlenia ulicznego na dz. nr 1993 obr Czersk

Agencja Nieruchomości Rolnych Oddział Terenowy Gdańsk z/s w Pruszczu Gdańskim, po rozpatrzeniu wniosku dot. wyrażenia zgody na budowę linii kablowej oświetlenia ulicznego na dz. nr 1993 obr Czersk informuje, że na podstawie kopii planu sytuacyjnego uzgadnia i wyraża zgodę na powyższe przedsięwzięcie w granicach określonych na załączonej kopii planu, na następujących warunkach:

**Inwestor zobowiązany jest do:**

- 1/ przedłożenia w Oddziale Terenowym w Gdańsku w terminie co najmniej 7 dni przed każdorazowym rozpoczęciem robót, uzgodnionego z użytkownikiem nieruchomości harmonogramu zajęcia terenu, z tym że roboty o zasięgu dłuższym niż 300m winny być etapowane, a rozpoczęcie kolejnego odcinka będzie uwarunkowane ostatecznym protokolem odbiorem odcinka poprzedniego;
- 2/ podpisania umowy w sprawie udostępnienia nieruchomości zezwalającej na czasowe zajęcie terenu;
- 3/ uiszczenia przed przystąpieniem do robót, ustalonej opłaty w wysokości 5,00 zł netto + 22 % podatku VAT za 1mb ułożonego kabla oraz 40,00 netto + 22 % podatku VAT za m<sup>2</sup> powierzchni rzutu poziomego zajętej pod słup linii energetycznej/studzienki kanalizacyjnej;
- 4/ protokolarnego przejścia terenu od ANR GNiAZ WRSP w Bytów nieruchomości przed rozpoczęciem robót;
- 5/ w przypadku napotkania na zajmowanym terenie znaków geodezyjnych i kamieni granicznych, które mogą zostać naruszone, do powiadomienia o powyższym państwową służbę geodezyjną;

6/ zachowania w stanie nienaruszonym istniejącej trwałej zieleni niskiej i wysokiej, w przypadku braku odrębnej zgody;

7/ przywrócenia terenu do stanu poprzedniego, (w przypadku prac ziemnych lub wjazdu ciężkim sprzętem);

8/ zgłoszenia w Oddziale Terenowym i właściwym ANR GNiAZ WRSP w Bytów odbioru terenu, niezwłocznie po zakończeniu robót i udziału w odbiorze;

9/ uzgodnienie z użytkownikiem/dzierżawcą w/w nieruchomości odszkodowania za ewentualne zniszczone uprawy polowe;

10/ usuwania, w ramach rękojmi przez okres 1 roku od zakończenia robót, wad spowodowanych wadliwym ułożeniem nawierzchni lub niewłaściwym przywróceniu terenu do stanu poprzedniego (w przypadku prac ziemnych lub wjazdu ciężkim sprzętem);

11/ do niezwłocznego powiadomienia ANR OT w Gdańsku i właściwego ANR GNiAZ WRSP w Bytów o każdej zmianie zajęcia terenu;

12/ za zajęcie terenu bez zezwolenia Właściciela, przekroczenie terminu lub zajęcie większej powierzchni niż określono w zezwoleniu, do zapłaty podwyższonych opłat w wysokości pięciokrotnej stawki opłaty za zajęcie terenu;

13/ w razie opóźnienia w przywracaniu terenu do stanu poprzedniego, bądź usuwaniu wad technicznych, do zapłaty należności za prace, które użytkownik nieruchomości wykona na koszt Inwestora.

14/ dostarczenia do Oddziału Terenowego w terminie 7 dni od otrzymania niniejszego pisma oświadczenia podpisanego przez Inwestora/Wykonawcę (w załączeniu).

Niniejsza zgoda stanowi podstawę do ubiegania się przez Inwestora o uzyskanie pozwolenia na budowę.

Do wiadomości:  
GNiAZ Bytów

Sporządził Piotr Kostkiewicz

Stwierdzam zgodność  
kserokopii z oryginałem  
dnia .....26 STY. 2013.....  
Projektant Ałoizy Znajdek

Z poważaniem

Z-ca Dyrektora  
Jerzy Romaszowski

POMORSKA OKRĘGOWA IZBA INŻYNIERÓW BUDOWNICTWA

## ZAŚWIADCZENIE

Pan(i) **Znajdek Alojzy**  
89-600 Chojnice ul.Wysoka 28

jest członkiem

**Pomorskiej Okręgowej Izby Inżynierów Budownictwa**

o numerze ewidencyjnym POM/IE/5655/01

i posiada wymagane ubezpieczenie od odpowiedzialności cywilnej.

Niniejsze zaświadczenie jest ważne

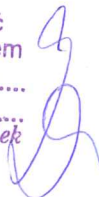
od dnia 2009-01-01 do 2009-12-31

Gdańsk 2008-12-01 r.

POMORSKA OKRĘGOWA  
IZBA INŻYNIERÓW BUDOWNICTWA  
80-840 Gdańsk, ul. Świętochowska 41  
(9) Tel. (0-58) 624-69-77  
Fax (0-58) 601-44-98

PRZEWODNICZĄCY  
Ryszard Trzasko

Stwierdzam zgodność  
kserokopii z oryginałem  
dnia ..... 07. PAŹ. 2009.....  
Projektant Alojzy Znajdek



## Z A Ś W I A D C Z E N I E

Pan(i) **Znajdek Marek**  
89-604 Chojnice ul. Jana Pawła II 8/13

jest członkiem

**Pomorskiej Okręgowej Izby Inżynierów Budownictwa**  
o numerze ewidencyjnym POM/IE/5656/01  
i posiada wymagane ubezpieczenie od odpowiedzialności cywilnej.  
Niniejsze zaświadczenie jest ważne  
od dnia 2009-01-01 do 2009-12-31

Gdańsk 2008-12-03 r.

POMORSKA OKRĘGOWA  
IZBA INŻYNIERÓW BUDOWNICTWA  
80-840 Gdańsk, ul. Świętojańska 43/44  
(3) Tel. (0-58) 324-89-77  
Fax (0-58) 301-44-98

PRZEWODNICZĄCY RADY

*Ryszard Trykosko*  
Ryszard Trykosko

Stwierdzam zgodność  
kserokopii z oryginałem  
dnia ..... 07 PAŹ. 2009...  
Projektant *Alojzy Znajdek*

Chojnice, dnia 07.10.2009r

## OŚWIADCZENIE PROJEKTANTA O PRAWIDŁOWOŚCI WYKONANIA DOKUMENTACJI

Ja niżej podpisany *Alojzy Znajdek* oświadczam, że projekt budowlany: *Budowa linii kablowej oświetlenia ulicznego projektowana w miejscowości Czersk ul. Okrężna, działki nr , 696/2; 1992/6; 1993; 1992/4; 683/12; 694/6; 704/2* sporządzony został zgodnie z art. 20 ust.4 ustawy z dnia 7 lipca 1994r. Prawo budowlane (test jednolity: Dz.U. nr 207, poz. 2016 z 2003r. z późniejszymi zmianami) oraz zgodnie z zasadami wiedzy technicznej.

**ALOJZY ZNAJDEK**  
pr. bud BUA-III/447/63/Bg-725/75 Bg  
AUB-KZ-7210/77/90  
specjalność instalacyjno inżynierska  
w zakresie instalacji i sieci elektrycznych

.....  
*/podpis projektanta/*

Chojnice, dnia 07.10.2009

## OŚWIADCZENIE SPRAWDZAJĄCEGO O PRAWIDŁOWOŚCI WYKONANIA DOKUMENTACJI

Ja niżej podpisany Marek Znajdek oświadczam, że projekt budowlany: *Budowa linii kablowej oświetlenia ulicznego projektowana w miejscowości Czersk ul. Okrężna, działki nr , 696/2; 1992/6; 1993; 1992/4; 683/12; 694/6; 704/2*, sporządzony został zgodnie z art. 20 ust.4 ustawy z dnia 7 lipca 1994r. Prawo budowlane (test jednolity: Dz.U. nr 207, poz. 2016 z 2003r. z późniejszymi zmianami) oraz zgodnie z zasadami wiedzy technicznej.

MAREK ZNAJDEK  
upr. bud. UA-KZ-72/10/33/89  
AU-KZ-72/10/75/90  
specjalność instalacyjno-inżynierska  
w zakresie instalacji i sieci elektrycznych

.....  
/podpis sprawdzającego/

STAROSTWO POWIATOWE W CHOJNICACH  
Wydział Geodezji i Nieruchomości  
Zespół Uzgadniania Dokumentacji Projektowej  
ul. Człuchowska 38  
89-600 CHOJNICE

Chojnice, dnia 03.12.2009 r.

**OPINIA Nr GN.7442 – 564/2009**

w sprawie uzgodnienia usytuowania projektowanych sieci uzbrojenia terenu

Na zlecenie:

**Gmina Czersk**  
**ul. Kościuszki 27**  
**89-650 Czersk**  
(inwestor lub jego upoważniony przedstawiciel)

z dnia: 01.12.2009 r.

znak : bez nr

dokonano uzgodnienia projektu :

**Linia energetyczna oświetlenia ulicznego na działkach nr 696/2, 1992/6, 1993, 1992/4, 683/12, 694/6, 704/2 w Czersku przy ulicy Okrężnej.**

/Nazwa obiektu projektowanego/

Zespół Uzgadniania Dokumentacji Projektowej dla Powiatu w Chojnicach działając na podstawie zarządzenia Nr 25/2001 Starosty Powiatu Chojnickiego z dnia 05.09.2001r. postanawia:

- a) uzgodnić przedłożoną dokumentację.
- b) ~~nie uzgodnić przedłożonej dokumentacji.~~

**Uwagi i zalecenia:**

.....

.....

Stwierdzam zgodność  
kserokopii z oryginałem  
dnia ..... 4 GRU. 2009 .....  
Projektant *Alojzy Znaidek*

PRZEWODNICZĄCY  
ZESPÓŁ UZGADNIANIA DOKUMENTACJI  
PROJEKTOWEJ W WYDZIALE  
GEODEZJI I NIERUCHOMOŚCI  
*Andrzej Kaptur*

/Pieczęć i podpis przewodniczącego zespołu/

Chojnice 20.01.2010r  
OD/ZM/72067/2009

Usługi Projektowe Branży Elektrycznej  
Alojzy Znajdek  
Ul. Wysoka 28  
89-600 Chojnice

Dotyczy : sprawdzenia projektu budowlanego – linia oświetlenia ulic  
Czersk ul. Okrężna  
Inwestor: Gmina Czersk


Do przedstawionego projektu wnosimy następującą uwagę:

1. W schemacie szafki SOU – przełącznik Legrand powinien sterować pracą stycznika, a nie torem prądowym

Projekt uzgadniamy w zakresie zgodności z warunkami przyłączenia nr PRZ-RE3-0567-2009 z dnia 4.06.2009r pod warunkiem uwzględnienia w/w uwagi.

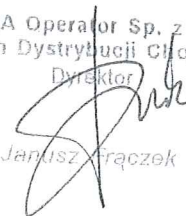
Powyższe uzgodnienie traci ważność po upływie 2 lat od daty niniejszego pisma.

K/o  
ZM a-a



ENE A Operator Sp. z o.o.  
Rejon Dystrybucji Chojnice  
Dyrektor

Janusz Trączek



POWYŻSZĄ UWAGĘ UWZGLĘDNIONO W PROJEKCIE  
CHOJNICE 24.01.2010r.

**ALOJZY ZNAJDEK**  
pr. bud BUA-III/447/63/Pg 725/75 Bg  
ANB-KZ-7210/77/90  
specjalność instalacyjno inżynierska  
w zakresie instalacji i sieci elektrycznych