

# **SPECYFIKACJA TECHNICZNA WYKONANIA I ODBIORU ROBÓT**

**DLA ZADANIA :  
BUDOWA SIŁOWNI PLENEROWEJ ZE STREFĄ RELAKSU  
W GUTOWCU  
W RAMACH ZADANIA  
„BUDOWA OTWARTYCH STREF AKTYWNOŚCI  
W GUTOWCU”**

**OBIEKT      SIŁOWNIA ZEWNĘTRZNA**

**INWESTOR : GMINA CZERSK,  
UL. KOŚCIUSZKI 27, 89-650 CZERSK**

**ADRESY INWESTYCJI:      83-642 GUTOWIEC  
UL.CZERSKA  
DZIAŁKA NR 305/5**

**JEDNOSTKA PROJEKTOWA: USŁUGI PROJEKTOWE LESZEK ZABROCKI  
UL.SPOROWA 18, 89-650 CZERSK**

Roboty objęte specyfikacjami sklasyfikowano w oparciu o Wspólny Słownik Zamówień następująco:  
Obiekty rekreacyjne kod CPV 45212140-9

Opracował:

mgr inż. Leszek Zabrocki

Czersk, 30 stycznia 2018 r.

## ZESTAWIENIE SPECYFIKACJI

- 1) ST-O SPECYFIKACJA TECHNICZNA WYKONANIA I ODBIORU ROBÓT OGÓLNA
- 2) SST-01 ROBOTY ZIEMNE I PRZYGOTOWANIE POD BUDOWĘ
- 3) SPECYFIKACJA TECHNICZNO-MATERIAŁOWA

# SPECYFIKACJA TECHNICZNA WYKONANIA I ODBIORU ROBÓT OGÓLNA

## ST-O

1. WSTĘP-wymagania ogólne

1.1 Przedmiot specyfikacji ST

Przedmiotem niniejszej Specyfikacji Technicznej (ST) są wymagania techniczne dotyczące wykonania i Odbioru robót związanych z realizacją zadania

### **„BUDOWA SIŁOWNI ZEWNĘTRZNEJ W GUTOWCU”**

Informacje o terenie budowy.

Teren, na którym zaplanowano inwestycję położony jest :

GUTOWIEC, DZIAŁKA nr 305/5

Istnieje bezpośredni dojazd środków transportowych oraz możliwy jest nieskrępowany dowóz sprzętu i materiałów budowlanych na teren budowy. Położenie obiektu w terenie oraz usytuowanie sąsiadujących budynków i budowli pozwala na wykonanie bez utrudnień robót wyszczególnionych w specyfikacji.

Zaplecze dla potrzeb wykonawcy.

Na terenie przynależnym do przewidywanego obszaru placu budowy, istnieją warunki na zorganizowanie i przygotowanie składu materiałów budowlanych oraz zaplecza dla potrzeb Wykonawcy. Nie występują trudności z dostępem do wody i sieci elektrycznej.

1.2 Zakres stosowania ST

Specyfikacja jest stosowana jako dokument przetargowy i kontraktowy przy zleceniu i realizacji robót wymienionych w punkcie 1.1

1.3 Zakres robót objętych ST

Ustalenia zawarte w niniejszej specyfikacji obejmują wymagania ogólne, wspólne dla robót objętych specyfikacjami technicznymi ST i szczegółowymi specyfikacjami technicznymi SST.

**1.3.1 Nazwa zadania objętego specyfikacją:**

#### **„BUDOWA SIŁOWNI ZEWNĘTRZNEJ W GUTOWCU”**

1.3.2 Zakres robót objętych specyfikacjami.

Przedmiotem specyfikacji ogólnych ST i specyfikacji szczegółowych (SST) są szczegółowe wymagania techniczne dotyczące wykonania i odbioru robót w zakresie budowy:

**SIŁOWNI ZEWNĘTRZNEJ W GUTOWCU**

Przygotowanie terenu

Montaż urządzeń siłowni

Szczegółowy zakres robót został określony w przedmiarze robót.

1.3.3 Nazwy i kody robót według Wspólnego Słownika Zamówień.

Roboty objęte specyfikacjami sklasyfikowano w oparciu o Wspólny Słownik Zamówień następująco:

Obiekty rekreacyjne kod CPV 45212140-9

1.4 Określenia podstawowe

Ilekcio w ST jest mowa o :

· obiekcie budowlanym-należy przez to rozumieć:

budynek wraz instalacjami i urządzeniami technicznymi,

budowlę stanowiąca całość techniczno- użytkową wraz z instalacjami i urządzeniami,

obiekt małej architektury

· budowie - należy przez to rozumieć wykonanie obiektu budowlanego w określonym miejscu a także odbudowę, rozbudowę, nadbudowę obiektu budowlanego,

· robotach budowlanych-należy przez to rozumieć budowę a także prace polegające na przebudowie, montażu , remoncie lub rozbiorce obiektu budowlanego,

· terenie budowy (placu budowy) - należy przez to rozumieć przestrzeń, w której prowadzone są roboty budowlane wraz przestrzenią zajmowaną przez urządzenia zaplecza budowy,

· dokumentacji budowy - należy przez to rozumieć pozwolenie na budowę wraz z załączonym projektem budowlanym, dziennik budowy, protokoły odbiorów częściowych i końcowych, w marę potrzeby rysunki i opisy służące realizacji obiektu, operaty geodezyjne i książki obmiarów,

· dokumentacji powykonawczej- należy przez to rozumieć dokumentacje budowy z naniesionymi zmianami dokonanymi w toku wykonywania robót oraz geodezyjnymi pomiarami powykonawczymi

· dzienniku budowy - należy przez to rozumieć dziennik wydany przez właściwy organ zgodnie z obowiązującymi przepisami, stanowiący urzędowy dokument przebiegu robót budowlanych oraz zarządzeń i okoliczności zachodzących w czasie wykonywania robót.

#### 1.5 Ogólne wymagania dotyczące robót

1.5.1 Wykonawca robót jest odpowiedzialny za jakość ich wykonania oraz za zgodność z dokumentacją projektową, ST, SST, przedmiarem robót i poleceniami inspektora nadzoru inwestorskiego.

1.5.2 Organizacja robót, przekazanie placu (terenu) budowy.

Zamawiający wymaga od wykonawcy zaplanowania i zorganizowania robót w sposób: nie powodujący utrudnień w komunikacji miejskiej i ruchu pieszych na terenie i drogach przyległych do placu budowy, nie powodujący zanieczyszczenia terenu przyległego do placu budowy oraz dróg publicznych. Termin i sposób przekazania placu budowy zostaną określone w umowie dotyczącej wykonania zamówienia publicznego (robót budowlanych).

1.5.3 Dokumentacja projektowa

Dokumentacja projektowa zostanie przekazana w terminie i w sposób określony w umowie dotyczącej wykonania zamówienia publicznego (robót budowlanych).

1.5.4 Zabezpieczenie interesów zamawiającego i osób trzecich.

Wykonawca jest odpowiedzialny za szkody wyrządzone swoimi działaniami na obiektach i terenach publicznych, na obiektach i terenach należących do zamawiającego oraz osób prywatnych. Wykonawca ma obowiązek zorganizować i prowadzić prace w sposób zapewniający ochronę własności publicznej i prywatnej.

1.5.5 Zabezpieczenie placu budowy

Wykonawca jest zobowiązany do zabezpieczenia placu budowy w okresie trwania realizacji umowy aż do zakończenia i odbioru ostatecznego robót. Koszty zabezpieczenia terenu budowy nie podlegają odrębnej zapłacie i przyjmuje się, że są włączone w cenę umowną.

Ogrodzenie placu budowy.

Należy ogrodzić teren przynależny do przewidywanego obszaru placu budowy ponieważ nie jest zabezpieczony ogrodzeniem.

1.5.6 Ochrona środowiska.

W zakresie robót nie przewiduje się prac uciążliwych oraz szkodliwych dla środowiska.

1.5.7 Warunki bezpieczeństwa pracy i ochrony przeciwpożarowej na budowie.

Wykonawca powinien prowadzić roboty zgodnie z przepisami BHP oraz ochrony przeciwpożarowej.

Wykonawca powinien zachować szczególne środki ostrożności i wykonać staranne zabezpieczenie placu budowy, ponieważ roboty będą wykonywane w czasie, kiedy Zamawiający będzie prowadził w swoich obiektach normalną działalność a drogi publiczne nie zostaną wyłączone z ruchu.

1.5.8 Ochrona i utrzymanie robót

Wykonawca będzie odpowiedzialny za ochronę robót i wszelkie materiały i urządzenia używane do robót od daty rozpoczęcia do daty odbioru ostatecznego.

1.5.9 Dokumentacja budowy.

Dokumentacja budowy powinna być zgodna z art. 3 pkt 13 ustawy Prawo budowlane.

Wykonawca jest zobowiązany do prowadzenia dokumentacji budowy, przechowywania jej w miejscu odpowiednio zabezpieczonym i udostępniania jej do wglądu przedstawicielom uprawnionych organów.

## 2. MATERIAŁY

Wymagania ogólne dotyczące właściwości materiałów i wyrobów budowlanych oraz niezbędne wymagania związane z kontrolą jakości.

2.1 Wymagania ogólne dotyczące właściwości materiałów wyrobów budowlanych.

Materiały i wyroby wykorzystane przy wykonaniu robót objętych niniejszą specyfikacją muszą spełniać wymogi odnoszących przepisów, być dopuszczone do stosowania w budownictwie oraz spełniać wymogi określone w specyfikacjach technicznych.

2.2 Wymagania ogólne dotyczące przechowywania, składowania materiałów i wyrobów.

Wykonawca zapewni właściwe: przechowywanie i składowanie materiałów oraz wyrobów w każdej fazie wykonywania robót zgodnie z odnoszonymi przepisami, wymaganiami norm i wymaganiami oraz zaleceniami producentów a na każde żądanie inspektora nadzoru inwestorskiego umożliwi ich sprawdzenie.

2.3 Kontrola jakości.

2.3.1 Materiały i wyroby dopuszczone do obrotu i stosowania w budownictwie.

Wykonawca jest zobowiązany posiadać na budowie pełną dokumentację dotyczącą wbudowanych i składowanych materiałów oraz wyrobów.

Wykonawca uzgodni z inspektorem nadzoru inwestorskiego sposób i termin przekazania informacji o przewidywanym użyciu materiałów oraz wyrobów budowlanych, a także o sposobie i terminie przekazania dokumentów potwierdzających właściwości i jakość stosowanych materiałów i wyrobów:

Certyfikatów, Aprobatach Technicznych, Deklaracji Zgodności z Polskimi Normami i Aprobatach Technicznymi.

Wykonawca jest zobowiązany na każde żądanie inspektora nadzoru umożliwić sprawdzenie: jakości, stanu technicznego oraz dokumentów określających właściwości i jakość wbudowanych i składowanych materiałów i wyrobów.

2.3.2 Materiały i wyroby nie odpowiadające wymaganiom.

Materiały i wyroby dostarczone na budowę przez wykonawcę, które nie uzyskają akceptacji inspektora nadzoru inwestorskiego, powinny być niezwłocznie usunięte z placu budowy.

2.4 Wariantowe stosowanie materiałów..

Ewentualne wariantowe zastosowanie materiałów i wyrobów może nastąpić w jedynie w uzasadnionych przypadkach po dokonaniu przez strony biorące udział w procesie inwestycyjnym (zamawiający, projektant, inspektor nadzoru, wykonawca) odpowiednich uzgodnień.

### 3. SPRZĘT

Wymagania ogólne dotyczące sprzętu.

Wykonawca jest zobowiązany do używania takiego sprzętu, który nie spowoduje niekorzystnego wpływu na jakość wykonywanych robót i środowisko oraz który spełniać będzie wymagania przepisów dotyczących zachowania bezpieczeństwa na budowie. Sprzęt używany do wykonywania robót powinien być zgodny z ofertą wykonawcy. W wypadku zdyskwalifikowania przez inspektora nadzoru inwestorskiego sprzętu nie gwarantującego zachowania warunków umowy, mającego negatywny wpływ na jakość i bezpieczeństwo wykonywanych robót i konstrukcji, sprzęt ten nie zostanie dopuszczony do robót i usunięty z budowy przez wykonawcę na żądanie inspektora nadzoru .

### 4. TRANSPORT

Wymagania ogólne dotyczące środków transportu.

Wykonawca jest zobowiązany do stosowania tylko takich środków transportu, które nie wpłyną niekorzystnie na stan i jakość przewożonych materiałów i wyrobów. Wykonawca będzie na bieżąco usuwać, na własny koszt, wszelkie zanieczyszczenia spowodowane jego pojazdami na drogach publicznych oraz dojazdach do placu budowy. Wykonawca na własny koszt usunie wszelkie szkody spowodowane stosowaniem środków transportu w związku z wykonaniem zadania na całym obszarze swojego działania.

Stosowane przez wykonawcę środki transportowe muszą spełniać wymagania przepisów ruchu drogowego.

### 5. WYKONANIE ROBÓT

Wymagania ogólne dotyczące wykonania robót.

Wykonawca jest odpowiedzialny za prowadzenie robót: zgodnie umową, za ich zgodność z projektem budowlanym i wymaganiami specyfikacji technicznych wykonania i odbioru robót. Wykonawca jest także odpowiedzialny za prowadzenie robót zgodnie z zasadami wiedzy technicznej i sztuki budowlanej oraz zgodnie z wytycznymi i instrukcjami producentów materiałów i wyrobów a także zgodnie z poleceniami inspektora nadzoru inwestorskiego.

### 6. KONTROLA JAKOŚCI ROBÓT.

6.1 Zasady kontroli jakości robót.

Wykonawca jest odpowiedzialny za pełną kontrolę robót, jakość materiałów i wyrobów budowlanych. Wykonawca będzie prowadził pomiary, kontrole i konieczne badania materiałów, wyrobów oraz robót budowlanych z częstotliwością gwarantującą, że roboty wykonano zgodnie z wymaganiami zawartymi w dokumentacji projektowej i specyfikacjach technicznych, z wytycznymi i instrukcjami producentów materiałów i wyrobów a także zgodnie z poleceniami inspektora nadzoru inwestorskiego.

Wykonawca jest zobowiązany do informowania o wynikach przeprowadzonych pomiarów, kontroli i badań inspektora nadzoru.

6.2 Pomiary i badania.

Wszystkie pomiary i badania będą prowadzone zgodnie z wymaganiami norm. W przypadku gdy normy nie obejmują jakiegokolwiek pomiaru lub badania wymaganego w szczegółowych specyfikacjach technicznych, można stosować wytyczne krajowe albo inne procedury zaakceptowane przez inspektora nadzoru .

Inspektor nadzoru jest uprawniony do uczestniczenia i kontroli w przeprowadzanych przez wykonawcę pomiarach i badaniach.

6.3 Pomiary i badania prowadzone przez inspektora nadzoru inwestorskiego.

Inspektor nadzoru jest uprawniony prowadzenia pomiarów i badań materiałów, wyrobów oraz robót budowlanych a wykonawca jest zobowiązany do zapewnienia wszelkiej pomocy umożliwiającej ich przeprowadzenie.

## 7. OBMIAR ROBÓT

Wymagania dotyczące przedmiaru i obmiaru robót.

### 7.1 Ogólne zasady obmiaru robót.

Obmiar robót będzie określać faktyczny zakres robót wykonywanych zgodnie z dokumentacją projektową i specyfikacjami technicznymi w ustalonych jednostkach w przedmiarze robót i kosztorysie ofertowym.

7.2 Obmiar robót dokonuje wykonawca po uzgodnieniu zakresu i terminu jego przeprowadzenia z inspektorem nadzoru inwestorskiego..

### 7.3 Urządzenia i sprzęt pomiarowy.

Urządzenia i sprzęt pomiarowy zostaną dostarczone przez wykonawcę na żądanie inspektora nadzoru inwestorskiego.

### 7.4 Czas przeprowadzania pomiarów.

Obmiar należy przeprowadzać przed częściowym i ostatecznym odbiorem robót. Obmiar robót zanikających należy przeprowadzać w czasie ich wykonywania. Obmiar robót ulegających zakryciu przeprowadza się przed ich zakryciem.

7.5 Wyniki obmiaru będą wpisane do książki obmiaru. Jakikolwiek błąd lub przeoczenie (opuszczenie) w ilości robót podanych w kosztorysie ofertowym lub w SST nie zwalnia wykonawcy od obowiązku ukończenia wszystkich robót. Błędne dane zostaną poprawione według ustaleń inspektora nadzoru na piśmie. Obmiar gotowych robót będzie przeprowadzony z częstotnością wymaganą w czasie określonym w umowie.

### 7.6 Zasady określania ilości robót, materiałów i wyrobów budowlanych.

Zasady określania ilości robót podane są w odpowiednich SST i KNR-ach oraz KNNR-ach.

Jednostki obmiaru zostały określone i powinny być zgodne z jednostkami określonymi w dokumentacji projektowej i przedmiarze robót.

Długości pomiędzy wyszczególnionymi punktami będą mierzone wzdłuż linii osiowej i podawane w [m]. Jeżeli szczegółowe specyfikacje techniczne nie wymagają inaczej, objętości będą wyliczane w [m<sup>3</sup>], powierzchnie w [m<sup>2</sup>].

Ilości, które mają być obmierzone wagowo, będą określane w kilogramach lub tonach.

## 8. ODBIÓR ROBÓT

### 8.1 Rodzaje odbiorów.

Wykonywane lub wykonane roboty będą podlegać następującym etapom odbioru, dokonywanych przez inspektora nadzoru, komisję powołaną przez zamawiającego w obecności i przy udziale wykonawcy:

#### a) Odbiór robót zanikających i ulegających zakryciu.

Do podstawowych obowiązków wykonawcy należy zgłaszanie zamawiającemu do odbioru roboty ulegające zakryciu lub roboty zanikające. Odbiór robót zanikających i ulegających zakryciu będzie dokonany przez inspektora nadzoru w obecności wykonawcy w czasie umożliwiającym wykonanie ewentualnych korekt i poprawek bez hamowania ogólnego postępu robót. Gotowość danej części robót zgłasza wykonawca pismem do inwestora i jednoczesnym powiadomieniem inspektora nadzoru. Odbiór będzie przeprowadzony niezwłocznie, nie później jednak niż w ciągu dwóch dni roboczych od daty zgłoszenia.

#### b) Odbiór końcowy robót.

Odbiór końcowy robót zostanie przeprowadzony na warunkach ustalonych w umowie na wykonanie zamówienia publicznego (robót budowlanych).

W niniejszej specyfikacji podaje się główne czynności, które w związku z odbiorem końcowym należą do wykonawcy:

- Zawiadomienie w piśmie dostarczonym zamawiającemu o zakończeniu robót i gotowości robót do odbioru.
- Przygotowanie i dostarczenie zamawiającemu kompletnej dokumentacji budowy:
  - dokumentacji budowy z naniesionymi zmianami,
  - specyfikacji technicznych wykonania i odbioru robót,
  - oświadczenie kierownika budowy o zakończeniu robót i uporządkowaniu placu budowy,
  - dokumentów potwierdzających właściwości i jakość wbudowanych materiałów,
  - dokumentów z wynikami pomiarów, badań i sprawdzeń.

### 8.2 Uczestniczenie w pracach komisji odbierającej roboty w trybie określonym umową.

8.3 Poszczególne roboty i obiekty budowlane powinny być odebrane, jeżeli wszystkie wyniki kontroli, badań i pomiarów są pozytywne i dostarczone przez wykonawcę dokumenty są kompletne, prawidłowe i pozytywne pod względem merytorycznym. Jeżeli chociażby jeden wynik był negatywny robota lub obiekt nie powinny zostać odebrane.

## 9. PODSTAWA PŁATNOŚCI

Rozliczenie robót zostanie dokonane jednorazowo po wykonaniu pełnego zakresu robót i ich końcowym odbiorze.

Ostateczne rozliczenie umowy pomiędzy zamawiającym a wykonawcą nastąpi po dokonaniu odbioru końcowego.

Podstawą rozliczenia i płatności wykonanego i odebranego zakresu robót stanowi wartość robót obliczona na podstawie :

robót wycenionych przez wykonawcę w ofercie i przyjęta przez zamawiającego w umowie.

Cena jednostkowa pozycji kosztorysowej lub wynagrodzenie ryczałtowe będzie uwzględniać wszystkie czynności wymagania i badania składające się na jej wykonanie, określone dla tej roboty w SST, dokumentacji projektowej, KNR-ach i KNNR-ach.

Ceny jednostkowe lub wynagrodzenie ryczałtowe robót będzie obejmować:

- Robociznę bezpośrednią wraz z narzutami
- Wartość zużytych materiałów wraz z kosztami zakupu, magazynowania, ewentualnych ubytków i transportu na teren budowy
- Wartość pracy sprzętu wraz z narzutami
- Koszty pośrednie i zysk kalkulacyjny
- Podatki obliczone zgodnie z obowiązującymi przepisami, bez VAT

## 10. Dokumenty odniesienia.

### 10.1 Dokumentacja projektowa.

### 10.2 Akty prawne.

- Ustawa z dnia 29.01.2004 r. Prawo zamówień publicznych - (Dz.U. Nr 19, poz. 177)
- Ustawa z dnia 07.07.1994 r. Prawo budowlane - (jednolity tekst Dz.U. z 2003 r. Nr 207, poz.2016 z późn. zm.).
- Ustawa z dnia 16.04.2004 r. o wyrobach budowlanych - (Dz.U. Nr 92, poz. 881)
- Ustawa z dnia 24.08.1991 r. o ochronie przeciwpożarowej - (jednolity tekst Dz.U. z 2002 Nr 147, poz. 1229)
- Ustawa z dnia 27.04.2001 r. Prawo ochrony środowiska - (Dz.U. Nr 62, poz. 627 z póź. Zm.)
- Rozporządzenie Ministra Pracy i Polityki społecznej z dnia 26.09.1997r. -w sprawie ogólnych przepisów bezpieczeństwa i higieny pracy - (Dz.U. Nr 169, poz. 1650.)
- Rozporządzenie Ministra Infrastruktury z dnia 06.02.2003 r.-w sprawie bezpieczeństwa i higieny pracy podczas wykonywania robót budowlanych- (Dz.U. Nr 47, poz. 401.
- Rozporządzenie Ministra Infrastruktury z dnia 02.12.2002 r.-w sprawie systemów oceny zgodności wyrobów budowlanych oraz sposobu ich oznaczenia znakiem CE- (Dz.U. Nr 209, poz. 1779.)
- Rozporządzenie Ministra Infrastruktury z dnia 11.08.2004 r.-w sprawie sposobów deklarowania wyrobów budowlanych oraz sposobu znakowania ich znakiem budowlanym - (Dz.U. Nr 198, poz. 2041

### 10.3 Inne

- Warunki techniczne wykonania i odbioru robót budowlano-montażowych (tom I, II,III, IV, IV) Arkady Warszawa 1989-1990
- Warunki techniczne wykonania i odbioru robót budowlano –montażowych Instytut Techniki Budowlanej Warszawa 2003

ROBOTY ZIEMNE I PRZYGOTOWANIE POD BUDOWĘ SZCZEGÓŁOWA  
SPECYFIKACJA TECHNICZNA WYKONANIA I ODBIORU ROBÓT  
**SST-01**  
PRZYGOTOWANIE TERENU POD  
BUDOWĘ  
ROBOTY W ZAKRESIE PRZYGOTOWANIA TERENU POD BUDOWĘ I ROBOTY  
ZIEMNE  
- Kod  
45111200

SPIS TREŚCI

1. WSTĘP .....	
2. MATERIAŁY .....	
3. SPRZĘT .....	
4. TRANSPORT .....	
5. WYKONANIE ROBÓT .....	
6. KONTROLA JAKOŚCI ROBÓT .....	
7. OBMIAR ROBÓT .....	
8. ODBIÓR ROBÓT .....	
9. PODSTAWA PŁATNOŚCI .....	
10. DOKUMENTY ODNIESIENIA .....	

Najważniejsze oznaczenia i skróty: ST – Specyfikacja Techniczna

SST – Szczegółowa Specyfikacja Techniczna

1. WSTĘP

1.1. Przedmiot SST

Przedmiotem niniejszej SST są wymagania dotyczące wykonania i odbioru robót ziemnych w zakresie zadania: „BUDOWA SIŁOWNI ZEWNĘTRZNEJ W GUTOWCU”

1.2. Zakres stosowania SST

Specyfikacja techniczna SST stosowana jest jako dokument przetargowy i kontraktowy przy zleceniu i realizacji robót wymienionych w pkt 1.1.

1.3. Zakres robót objętych ST

Ustalenia zawarte w niniejszej specyfikacji dotyczą zasad prowadzenia robót ziemnych i obejmują roboty zawarte w przedmiarze robót :

Roboty ziemne:

roboty ziemne wykonywane koparkami podsiębiernymi w gruntach kat I-II z transportem urobku na odl 5km samoch. samowyładowczymi

1.4. Określenia podstawowe

Ukop – miejsce pozyskania gruntu do wykonania zasypki lub nasypów, położony w obrębie obiektu kubaturowego.

Odkład – miejsce wbudowania lub składowania (odwiezienia) gruntów pozyskanych w czasie wykonywania wykopów, a nie wykorzystanych do budowy obiektu oraz innych prac związanych z tym obiektem.

Stosowane określenia podstawowe są zgodne Polskimi Normami i obowiązującymi przepisami

1.5. Ogólne wymagania dotyczące robót

Wykonawca robót jest odpowiedzialny za jakość ich wykonania oraz za ich zgodność z dokumentacją projektową, SST i poleceniami Inspektora nadzoru.

2. MATERIAŁY

2.1. Ogólne wymagania dotyczące materiałów podano w części ST-O

2.1.1 Materiałami stosowanymi do wykonania robót są:

grunt wydobyty z wykopu na odkładzie na obsypanie

fundamentów ziemia urodzajna (humus)

2.1.2 Przechowywanie i składowanie materiałów

Wykonawca zapewni, aby tymczasowo składowane materiały, do czasu gdy będą one potrzebne do robót, były zabezpieczone przed zanieczyszczeniem, zachowały swoją jakość i właściwość do robót i były dostępne do kontroli przez Inspektora nadzoru.

Miejsca czasowego składowania materiałów będą zlokalizowane w obrębie terenu budowy w miejscach uzgodnionych z inspektorem nadzoru lub poza terenem budowy w miejscach zorganizowanych przez Wykonawcę.

### 3. SPRZĘT

#### 3.1 Ogólne wymagania dotyczące sprzętu podano w ST-O

Roboty można wykonać przy Użyciu dowolnego typu sprzętu zaakceptowanego przez inspektora nadzoru.

### 4. TRANSPORT

#### 4.1 Ogólne wymagania dotyczące transportu podano w ST-O

#### 4.2 Transport urobku

Do przewozu wszystkich materiałów sypkich i zbrylonych (ziemia, kruszywo, asfalt) stosowane będą samochody samowyładowcze.

### 5. WYKONANIE ROBÓT

#### 5.1 Ogólne zasady wykonania robót podano w ST-O

Wykonawca ponosi odpowiedzialność za dokładne wytyczenie w planie i wyznaczenie wysokości wszystkich elementów robót zgodnie z wymiarami i rzędnymi określonymi w dokumentacji projektowej lub przekazanymi na piśmie przez Inspektora nadzoru. Następstwa jakiegokolwiek błędu spowodowanego przez Wykonawcę w wytyczeniu i wyznaczaniu robót zostaną, jeśli wymagać tego będzie Inspektor nadzoru, poprawione przez Wykonawcę na własny koszt.

Sprawdzenie wytyczenia robót lub wyznaczenia wysokości przez Inspektora nadzoru nie zwalnia Wykonawcy od odpowiedzialności za ich dokładność.

#### 5.2. Dokładność wyznaczenia i wykonania wykopu

Kontury robót ziemnych pod fundamenty lub wykopy ulegające późniejszemu zasypaniu należy wyznaczyć przed przystąpieniem do wykonywania robót ziemnych.

Tyczenie obrysu wykopu powinno być wykonane z dokładnością do  $\pm 5$  cm dla wyznaczenia charakterystycznych punktów załamania.

Odchylenie osi wykopu lub nasypu od osi projektowanej nie powinno być większe niż  $\pm 10$  cm.

Różnice w stosunku do projektowanych rzędnych robót ziemnych nie może przekroczyć  $+1$  cm i  $-3$  cm.

Szerokość wykopu nie może różnić się od szerokości projektowanej o więcej niż  $\pm 10$  cm, a

krawędzie wykopu nie powinny mieć wyraźnych załamań w planie.

Pochylenie skarp nie powinno różnić się od projektowanego o więcej niż 10% jego wartości wyrażonej tangensem kąta. Maksymalna głębokość nierówności na powierzchni skarp nie powinna przekraczać 10 cm przy pomiarze łąką 3-metrową.

#### 5.3. Odwodnienia robót ziemnych

Niezależnie od budowy urządzeń, stanowiących elementy systemów odwadniających, ujętych w dokumentacji projektowej. Wykonawca powinien, o ile wymagają tego warunki terenowe, wykonać urządzenia, które zapewnią odprowadzenie wód gruntowych i opadowych poza obszar robót ziemnych, tak aby zabezpieczyć grunty przed przewilgoceniem i nawodnieniem. Wykonawca ma obowiązek takiego wykonywania wykopów i nasypów, aby powierzchniom, gruntu nadawać w całym okresie trwania robót spadki, zapewniające prawidłowe odwodnienie.

Jeżeli w skutek zaniedbania Wykonawcy, grunty ulegną nawodnieniu, które spowoduje ich długotrwała nieprzydatność, Wykonawca ma obowiązek usunięcia tych gruntów i zastąpienia ich gruntami przydatnymi na własny koszt bez jakichkolwiek dodatkowych opłat ze strony Zamawiającego za te czynności, jak również za dowieziony grunt.

Odprowadzenie wód do istniejących zbiorników naturalnych i urządzeń odwadniających musi być poprzedzone uzgodnieniem z odpowiednimi instytucjami.

### 6. KONTROLA JAKOŚCI ROBÓT

#### 6.1 Ogólne zasady kontroli jakości robót podano w ST-O

Poszczególne etapy robót powinny być odebrane i zaakceptowane przez inspektora nadzoru

#### 6.2 Badania i pomiary w czasie wykonywania robót ziemnych

##### Sprawdzenie odwodnienia

Sprawdzenie odwodnienia wykopu ziemnego polega na kontroli zgodności z wymaganiami specyfikacji określonymi w pkt. 5 oraz z dokumentacją projektową.

Szczególne uwagi należy zwrócić na:

- właściwe ujęcie i odprowadzenie wód opadowych,
- właściwe ujęcie i odprowadzenie wsiątek wodnych.

Badania do odbioru wykopu

fundamentowego Szerokość wykopu ziemnego

Szerokość wykopu ziemnego nie może różnić się od szerokości projektowanej o więcej niż  $\pm 10$  cm.

Rzędne wykopu ziemnego

Rzędne wykopu ziemnego nie mogą różnić się od rzędnych projektowanych o więcej niż  $-3$  cm lub  $+1$  cm.

Pochylenie skarp

Pochylenie skarp nie może różnić się od pochylenia projektowanego o więcej niż 10% wartości pochylenia wyrażonego tangensem kąta.

Równość dna wykopu

Nierówności powierzchni dna wykopu mierzone łatą 3-metrową nie mogą przekraczać 3 cm.

Równość skarp nierówności skarp, mierzone łatą 3-metrową nie mogą przekraczać  $\pm 10$  cm.

## 7. OBMIAR ROBÓT

7.1 Ogólne zasady obmiaru robót podano w ST-O

7.2 Jednostki obmiarowe poszczególnych robót podano w przedmiarze robót.

## 8. ODBIÓR ROBÓT

8.1 Ogólne zasady odbioru podano w ST-O

## 9. PODSTAWA PŁATNOŚCI

9.1 Ogólne zasady płatności podano w ST-O

9.2 Zwiększenie odległości transportu ponad wartości zatwierdzone nie może być podstawą roszczeń

Wykonawcy, dotyczących dodatkowej zapłaty za transport, o ile zwiększone odległości nie zostały wcześniej zaakceptowane na piśmie przez Inspektora nadzoru.

## 10. DOKUMENTY ODNIESIENIA

10.1 Dokumenty odniesienia podane w ST-O

10.2 Normy

PN-B-02480 Grunty budowlane. Określenia. Symbole. Podział i opis gruntów.

BN-77/8931-12 Oznaczanie wskaźnika zagęszczenia gruntu.

PN-B-06050 Roboty ziemne budowlane. Wymagania w zakresie wykonywania i badania przy odbiorze.

## SPECYFIKACJA TECHNICZNO-MATERIAŁOWA

**Wszystkie urządzenia muszą posiadać atest zgodności z polską i europejską normą oraz niezbędne certyfikaty bezpieczeństwa.**

# KARTA TECHNICZNA

Nazwa

Stolik do gry w szachy

## OPIS URZĄDZENIA

Pojedynczy stolik z planszą do gry w szachy.

Gładko wyszlifowany blat betonowego stołu został zabezpieczony specjalnym lakierem, który chroni planszę przed zniszczeniem, aluminiowa listwa okalająca brzegi blatu sprawia, że krawędzie są gładkie. Stół w zestawie z 4 pojedynczymi siedziskami.

## WYMIARY URZĄDZENIA

Szerokość [m]	1,80
Długość [m]	1,80
Wysokość [m]	0,76

## MATERIAŁY

Urządzenie posadowione 22 cm poniżej poziomu terenu.

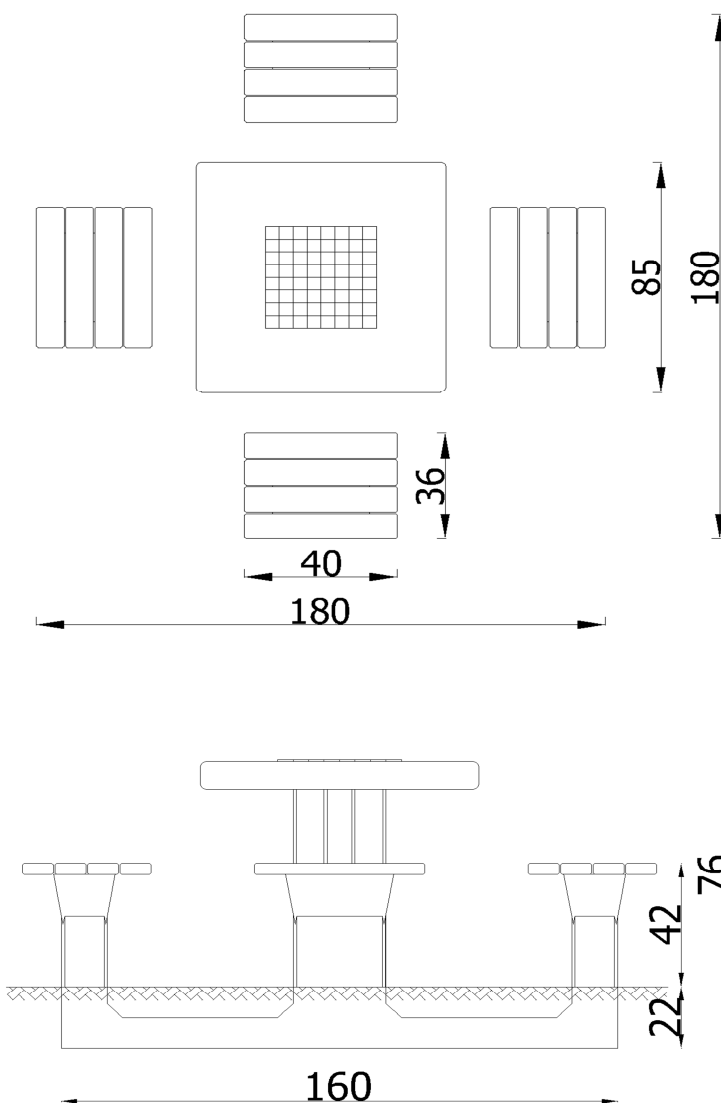
Konstrukcja stołu betonowa, wykonana na bazie twardych kruszyw z surowców naturalnych.

Blat szlifowany, zaimpregnowany specjalnym lakierem.

Obrzeże ze stopu aluminiowego

Konstrukcja wsporcza stołu i ławeczek stalowo-betonowa.

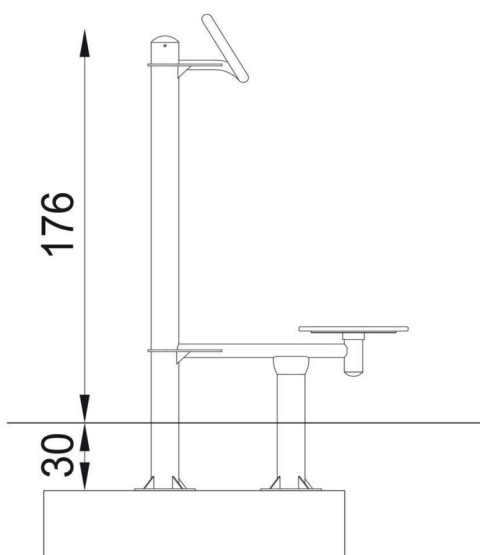
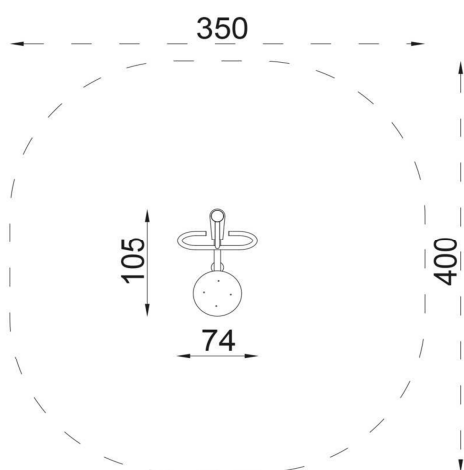
Siedziska wykonane z krawędziaków z tworzywa sztucznego, mocowane do betonowego stelaża.



# KARTA TECHNICZNA

Nazwa

Twister



## OPIS URZĄDZENIA

Ćwiczenie zapewnia aktywność stawów biodrowych, oraz odcinka lędźwiowego kręgosłupa. Rozwija zmysł równowagi, rozciąga mięśnie skośne brzucha. Żeby prawidłowo wykonać ćwiczenie należy stanąć obiema nogami na kole, złapać za uchwyt, a następnie wykonywać biodrami jednostajny ruch w prawo i w lewo.

Dopuszczalna liczba użytkowników	1	Przedział wiekowy	od 14
----------------------------------	---	-------------------	-------

## STREFA BEZPIECZEŃSTWA

Symbol	A	B	C
Wysokość swobodnego upadku [m]	0,00	-	-
Pole powierzchni [m <sup>2</sup> ]	13,2	-	-
Obwód [m]	13,0		

## MATERIAŁY

Główne elementy stalowe wykonane z rur o grubości

ścianki 3,2mm.

Wszystkie elementy stalowe ocynkowane

i malowane farbą odporną na warunki atmosferyczne.

Elementy ruchome ograniczone elementami pochłaniającymi

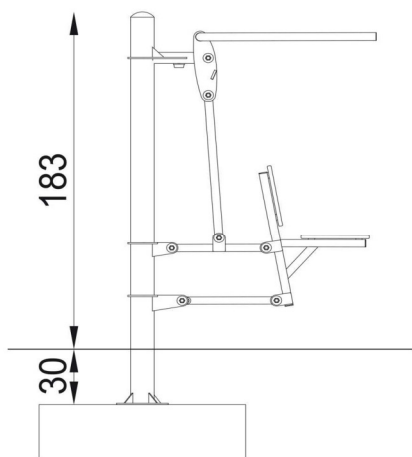
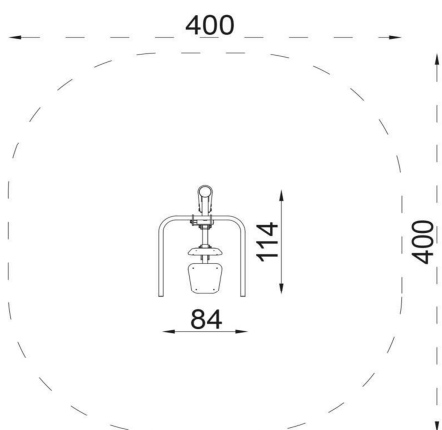
siłę (amortyzujące; wibroizolujące).

Urządzenie montowane do słupa posadowionego 30cm

poniżej poziomu gruntu na betonowym fundamencie.

# KARTA TECHNICZNA

Nazwa	Wyciąg górny



**OPIS URZĄDZENIA**

Cwiczenie wzmacnia górne partie ciała, mięśnie mase ramion oraz najszerszy grzbietu. Pomaga budować mięśniową. Aby prawidłowo wykonać ćwiczenie należy usiąść na siedzisku i złapać mocno za uchwy następnie przyciągać je do siebie i z powrotem aż do wyprostowania łokci.

Dopuszczalna liczba użytkowników	1	Przedział wiekowy	od 14
----------------------------------	---	-------------------	-------

STREFA BEZPIECZEŃSTWA			
Symbol	A	B	C
Wysokość swobodnego upadku [m]	0,00	-	-
Pole powierzchni [m <sup>2</sup> ]	14,2	-	-
Obwód [m]	13,5		

**MATERIAŁY**

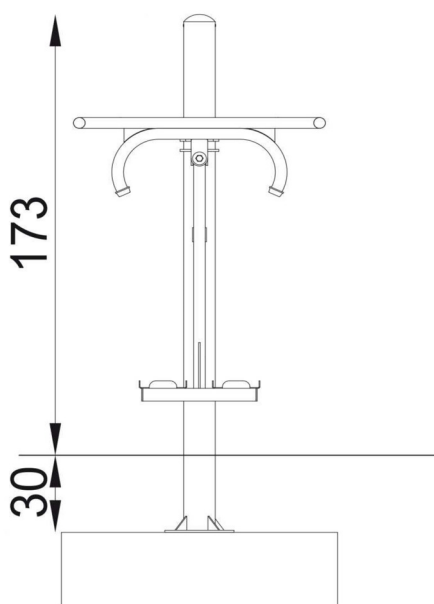
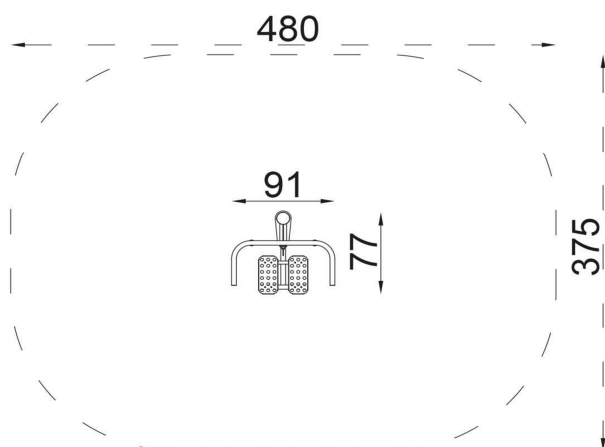
Główne elementy stalowe wykonane z rur o grubości ścianki 3,2mm.

Wszystkie elementy stalowe ocynkowane i malowane farbą odporną na warunki atmosferyczne.

Elementy ruchome ograniczone elementami pochłaniającymi siłę (amortyzujące; wibroizolujące).

Urządzenie montowane do słupa posadowionego 30cm poniżej poziomu gruntu na betonowym fundamencie.

# KARTA TECHNICZNA



Nazwa

Wahadło

## OPIS URZĄDZENIA

Ćwiczenie aktywizuje dolne części ciała i wzmacnia kręgosłup. Dodatkowo pomagają usprawnić zmysł równowagi, działa rozluźniająco. Poprawia koordynację ruchową. Należy postawić obie nogi na podstopnicach i chwycić mocno obiema rękoma za uchwyty, a potem wykonywać ruchy wahadłowe w prawo i w lewo. Urządzenie wolnostojące, nie wymaga montowania do pylonu.

Dopuszczalna liczba użytkowników

1

Przedział wiekowy

od 14

## STREFA BEZPIECZEŃSTWA

Symbol	A	B	C
Wysokość swobodnego upadku [m]	0,00	-	-
Pole powierzchni [m <sup>2</sup> ]	16,0	-	-
Obwód [m]	15,0		

## MATERIAŁY

Główne elementy stalowe wykonane z rur o grubości

ścianki 3,2mm.

Wszystkie elementy stalowe ocynkowane

i malowane farbą odporną na warunki atmosferyczne.

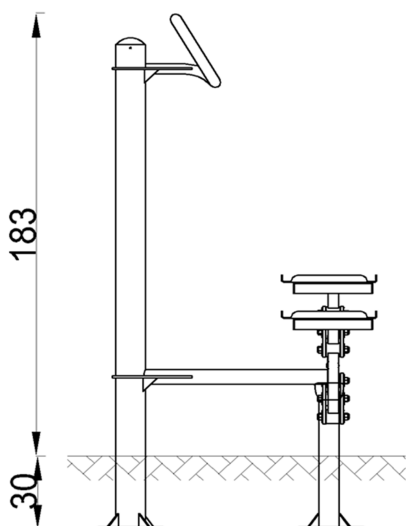
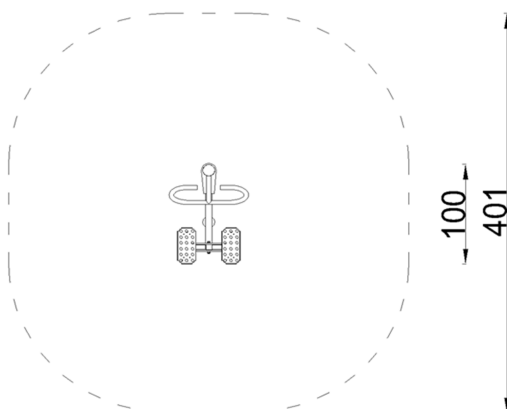
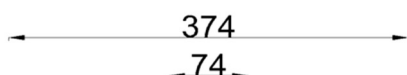
Elementy ruchome ograniczone elementami pochłaniającymi

siłę (amortyzujące; wibroizolujące).

Urządzenie montowane do słupa posadowionego 30cm

poniżej poziomu gruntu na betonowym fundamencie.

# KARTA TECHNICZNA



Nazwa

Steper

## OPIS URZĄDZENIA

Ćwiczenie wzmacnia i rozbudowuje mięśnie nóg i pośladków, poprawia ogólną wydolność organizmu. Pozytywnie wpływa na układ krążenia, a także poprawia koordynację i kształtuje sylwetkę. Nie obciąża stawów. Należy postawić stopy na podstopnicach, a następnie ugiąć lekko kolana i wykonywać nogami ruch naprzemienny. Urządzenie wolnostojące, nie wymaga montowania do pylonu.

Dopuszczalna liczba użytkowników

1

Przedział wiekowy

od 14

## STREFA BEZPIECZEŃSTWA

Symbol	A	B	C
Wysokość swobodnego upadku [m]	0,00	-	-
Pole powierzchni [m <sup>2</sup> ]	13,0	-	-
Obwód [m]	13,0		

## MATERIAŁY

Główne elementy stalowe wykonane z rur o grubości

ścianki 3,2mm.

Wszystkie elementy stalowe ocynkowane

i malowane farbą odporną na warunki atmosferyczne.

Elementy ruchome ograniczone elementami pochłaniającymi

siłę (amortyzujące; wibroizolujące).

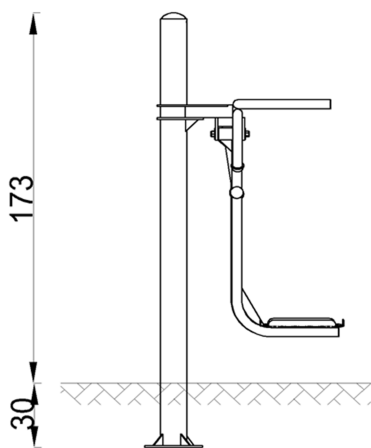
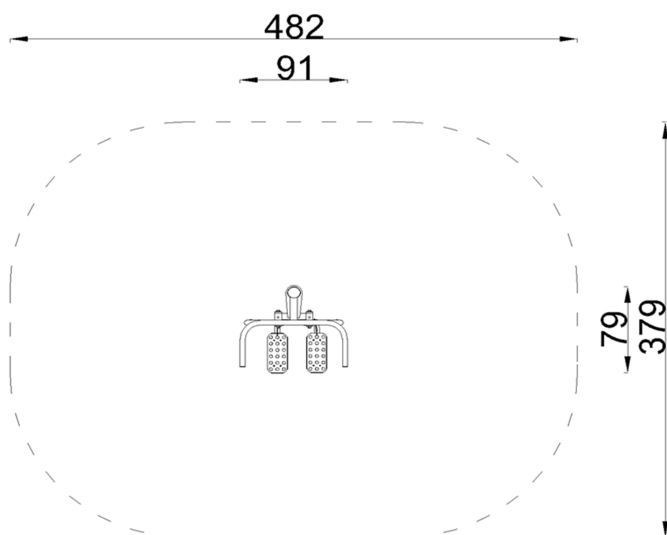
Urządzenie montowane do słupa posadowionego 30cm

poniżej poziomu gruntu na betonowym fundamencie.

# KARTA TECHNICZNA

Nazwa

Pajacyk



## OPIS URZĄDZENIA

Ćwiczenie wzmacnia mięśnie nóg oraz mięśnie pośladków, a także dolne partie ciała. Poprawia koordynację ruchową oraz wpływa na kondycję. Aby poprawnie wykonać ćwiczenie należy postawić stopy na podstopnicach, złapać za uchwyty, a następnie wykonywać nogami ruch odstawno - dostawny i wrócić do wyprostowanej sylwetki. Urządzenie wolnostojące, nie wymaga montowania do pylonu.

Dopuszczalna liczba użytkowników	1	Przedział wiekowy	od 14
----------------------------------	---	-------------------	-------

## STREFA BEZPIECZEŃSTWA

Symbol	A	B	C
Wysokość swobodnego upadku [m]	0,00	-	-
Pole powierzchni [m <sup>2</sup> ]	16,5	-	-
Obwód [m]	14,5		

## MATERIAŁY

Główne elementy stalowe wykonane z rur o grubości ścianki 3,2mm.  
Wszystkie elementy stalowe ocynkowane i malowane farbą odporną na warunki atmosferyczne.  
Elementy ruchome ograniczone elementami pochłaniającymi siłę (amortyzujące; wibroizolujące).  
Urządzenie montowane do słupa posadowionego 30cm poniżej poziomu gruntu na betonowym fundamencie.

# KARTA TECHNICZNA

BIEGACZ



## FUNKCJE URZĄDZENIA

- Wzmacnia mięśnie nóg.
- Wpływa na wzmocnienie mięśni bioder.
- Poprawia koordynację i zmysł równowagi.
- Poprawia wydolność organizmu i ogólną kondycję fizyczną.

## SPOSÓB ĆWICZENIA

Postaw stopy na podporach/podstopnicach. Złap mocno poręcz i wykonuj nogami ruch na przemienny w przód i w tył.

## LICZBA UŻYTKOWNIKÓW

1

## PRZEDZIAŁ WIEKOWY

od 14 (max masa 1 użytkownika: 130kg)

## STREFA BEZPIECZEŃSTWA

Pole powierzchni [m <sup>2</sup> ]	18,0
Obwód [m]	15,0

## MATERIAŁY

Główne elementy stalowe wykonane z profili zamkniętych (RO) o grubości ścianki 3,2 mm.

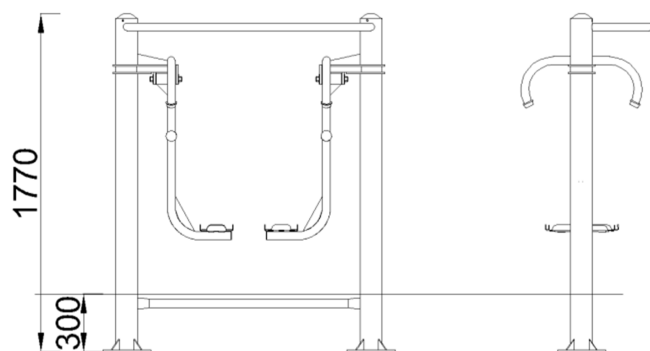
Wszystkie elementy stalowe ze stali S235, ocynkowanej i malowanej farbą odporną na warunki atmosferyczne.

Podstopnice ze stali nierdzewnej.

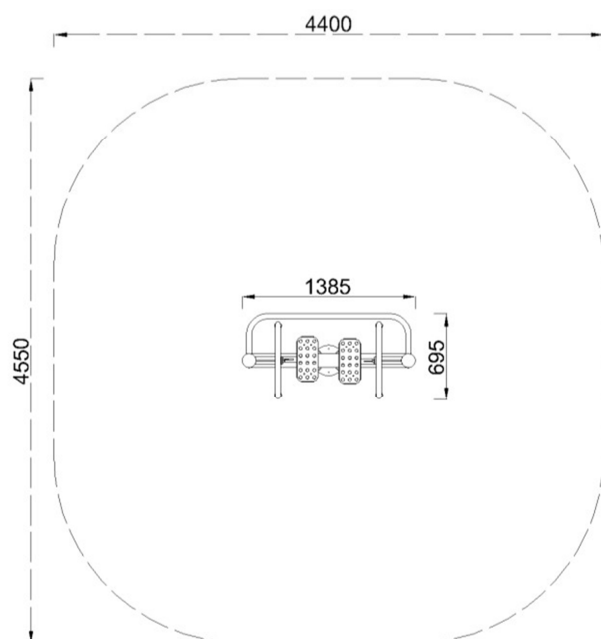
Elementy ruchome ograniczone elementami pochłaniającymi siłę (amortyzujące; wibroizolujące).

Konstrukcja nośna zakotwiona w betonowym fundamencie za pomocą stalowej kotwy.

Widok z boku

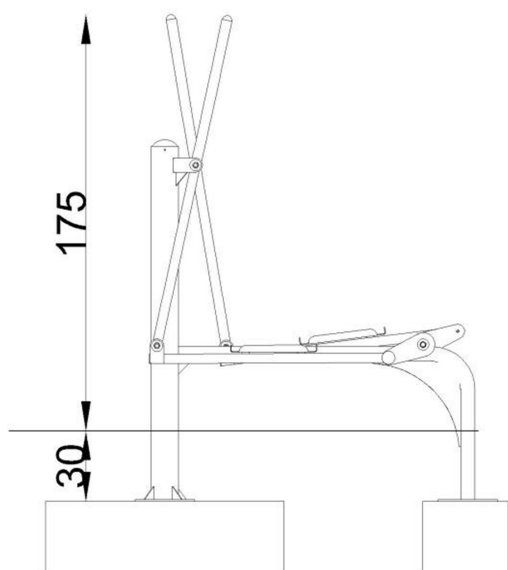
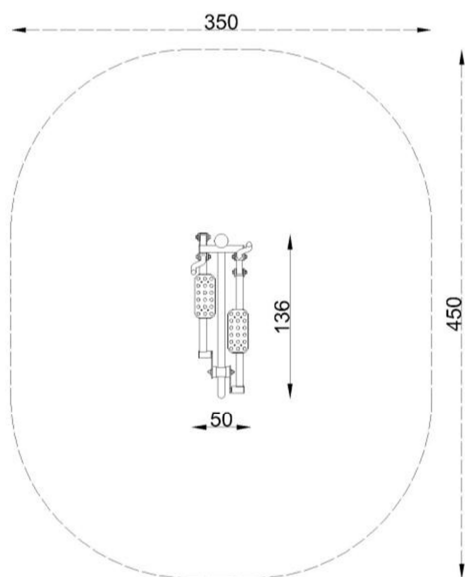


Rzut :



# KARTA TECHNICZNA

ORBITREK



## Funkcje urządzenia

- Poprawia kondycję stawów, wzmacnia mięśnie nóg, stawy biodrowe oraz ramiona.
- Poprawia wydolność organizmu i ogólną kondycję fizyczną.

## Sposób ćwiczenia

Postaw stopy na pedałach i chwyć mocno rękoma oba uchwyty. Poruszaj nogami do przodu i do tyłu, jednocześnie pomagając sobie rękami na zmianę ciągnąc i pchając drążki.

## Przedział wiekowy

od 14

## Wymiary w spoczynku

Wysokość nad pow. gruntu [cm]	Szerokość [cm]	Długość [cm]
175	50	136

## Wymiary przy maksymalnym wychyleniu

175	50	136
-----	----	-----

## STREFA BEZPIECZEŃSTWA

Pole powierzchni [m <sup>2</sup> ]	Obwód [m]
13,5	13,0

## Materiały

Główne elementy stalowe wykonane z rur i profili o grubości ścianki 3,2 mm. Elementy otwarte zakończone plastikowymi zatyczkami. Wszystkie elementy stalowe ze stali S235, pokryte warstwą cynku i malowane farbą odporną na warunki atmosferyczne. Podstopnice ze stali nierdzewnej. Elementy ruchome ograniczone elementami pochłaniającymi siłę (amortyzujące; wibroizolujące) i zaopatrzone w łożyska bezobsługowe. Łączniki wykonane ze stali nierdzewnej. Nakrętki z wkładką zabezpieczającą przed samo-odkręceniem. Urządzenie montowane do słupa posadowionego 30cm poniżej poziomu gruntu na betonowym fundamencie.

# KARTA TECHNICZNA

# WIOŚLARZ



## Funkcje urządzenia

Aktywizuje wszystkie części ciała. Poprawia ogólną wydolność organizmu, wytrzymałość oraz siłę.

## Sposób ćwiczenia

Usiądź na siedzisku, stopy oprzyj na pedałach, rękoma złap oba uchwyty. Przyciągnij uchwyty do brzucha jednocześnie prostując nogi, następnie powróć do pozycji wyjściowej.

## Przedział wiekowy

od 14

Wysokość nad pow. gruntu [cm]

Szerokość [cm]

Długość [cm]

## Wymiary w spoczynku

91

98

127

## Wymiary przy maksymalnym wychyleniu

91

98

141

## STREFA BEZPIECZEŃSTWA

### Pole powierzchni [m<sup>2</sup>]

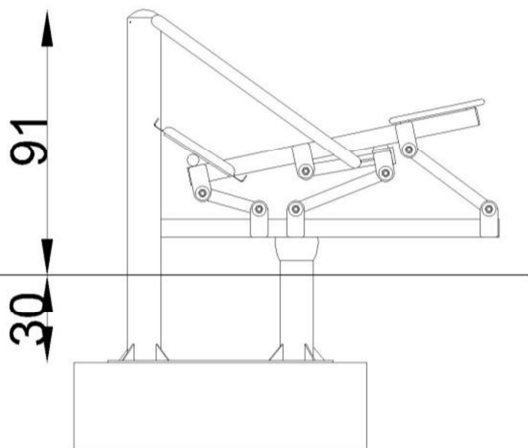
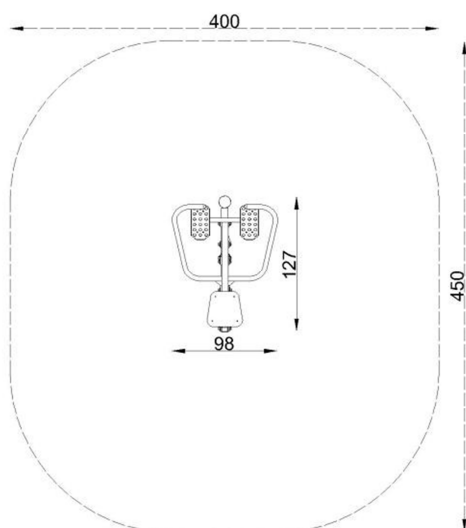
### Obwód [m]

16,0

14,0

## Materiały

Główne elementy stalowe wykonane z rur i profili o grubości ścianki 3,2 mm. Elementy otwarte zakończone plastikowymi zatyczkami. Wszystkie elementy stalowe ze stali S235, pokryte warstwą cynku i malowane farbą odporną na warunki atmosferyczne. Podstopnice ze stali nierdzewnej. Siedziska z polietylenu HDPE. Elementy ruchome ograniczone elementami pochłaniającymi siłę (amortyzujące; wibroizolujące) i zaopatrzone w łożyska bezobsługowe. Łączniki wykonane ze stali nierdzewnej. Nakrętki z wkładką zabezpieczającą przed samo-odkręceniem. Urządzenie montowane do słupa posadowionego 30cm poniżej poziomu gruntu na betonowym fundamencie.



# KARTA TECHNICZNA

Nazwa

Tablica informacyjna

## OPIS URZĄDZENIA

Tablica informacyjna dzięki stalowej konstrukcji wyjątkowo trwała i odporna na warunki atmosferyczne. Nowoczesna i uniwersalna konstrukcja pozwala na zastosowanie zarówno jako tablicę reklamową jak również tablicę regulaminu placu zabaw.

## WYMIARY URZĄDZENIA

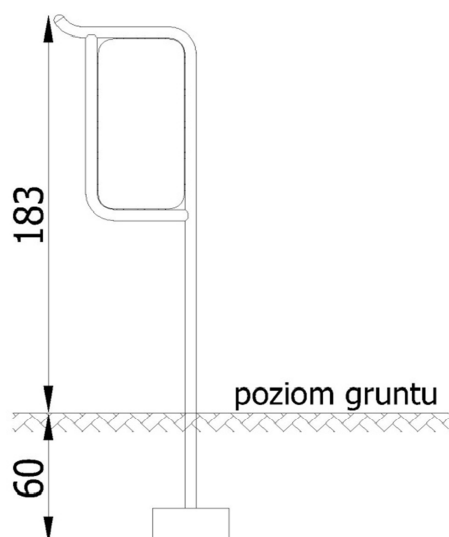
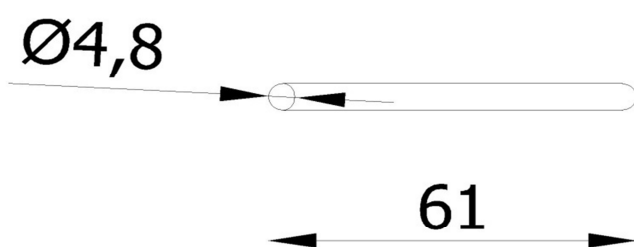
Szerokość [m]	0,05
Długość [m]	0,61
Wysokość [m]	1,83

## MATERIAŁY

Posadowienie 60cm poniżej poziomu terenu.  
Fundamentowanie zgodnie z instrukcją montażu.

Słupy nośne o przekroju okrągłym o średnicy 48,3mm, osadzone bezpośrednio w gruncie. Panel informacyjny wykonany z blachy konstrukcyjnej.

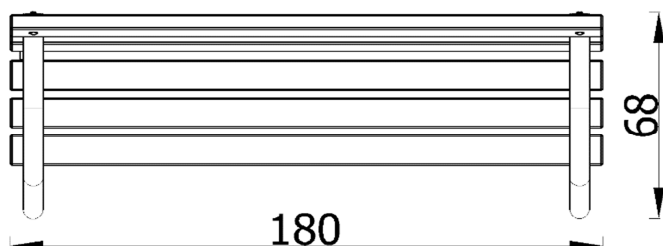
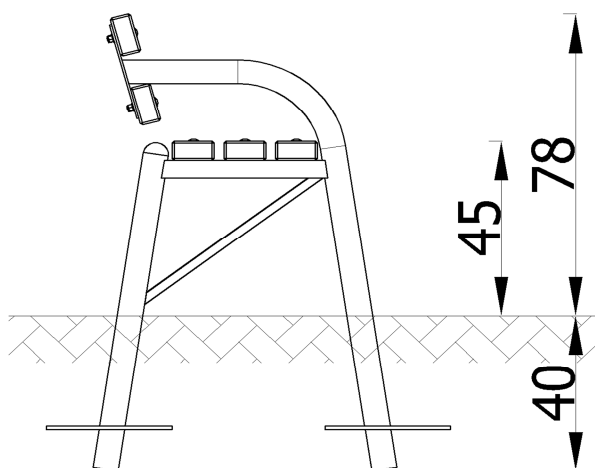
Elementy stalowe zabezpieczone antykorozyjnie poprzez lakierowanie proszkowe.



# KARTA TECHNICZNA

Nazwa

Ławka z rur stała z oparciem



Ławki parkowe to niezbędny element wyposażenia każdego parku, skweru czy placu zabaw. Chętnie korzystają z nich zarówno dorośli i dzieci, podczas przerw w zabawie czy ćwiczeniach. Montowana na stałe ławka jest trwała i estetyczna. Solidna, metalowa konstrukcja zapewnia wieloletnie użytkowanie. Wykonane z desek o grubości 5 cm siedzisko jest niezwykle wytrzymałe. Dodatkowym atutem ławki jest wygodne oparcie.

## WYMIARY URZĄDZENIA

Szerokość [m]	0,68
Długość [m]	1,80
Wysokość [m]	0,78

## MATERIAŁY

Ławka jest stałe posadowiona 40 cm poniżej poziomu gruntu.

Podstawę ławki stanowi konstrukcja stalowa wykonana z rury stalowej okrągłej 60,3 mm.

Siedzisko ławki zostało wykonane z desek drewnianych 12x5 cm.

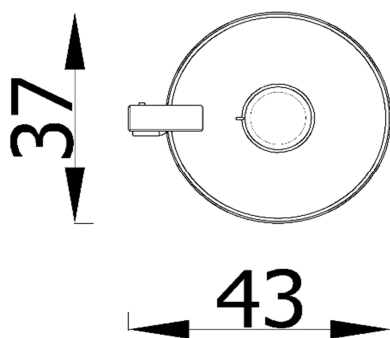
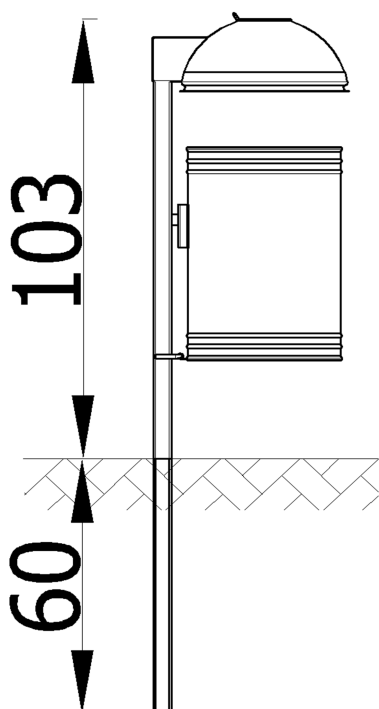
Elementy drewniane impregnowane próżniowo-ciśnieniowo.

Elementy stalowe zabezpieczone antykorozyjnie poprzez lakierowanie proszkowe.

# KARTA TECHNICZNA

Nazwa

Kosz na śmieci z daszkiem



## OPIS URZĄDZENIA

Klasyczny metalowy kosz na śmieci wykonany z malowanej proszkowo blachy ocynkowanej jest nieodzownym elementem wyposażenia każdego placu zabaw. Daszek zabezpiecza śmieci przed opadami atmosferycznymi. Umożliwia utrzymanie porządku i pomaga wyrobić w najmłodszych nawyk sprzątnięcia. Urządzenie jest montowane w gruncie.

## WYMIARY URZĄDZENIA

Szerokość [m]	0,37
Długość [m]	0,43
Wysokość [m]	1,03

## MATERIAŁY

Urządzenie posadowione 60 cm poniżej poziomu gruntu.

Słup kosza wykonany z rury stalowej kwadratowej 40x40 mm.

Kosz z blachy ocynkowanej.