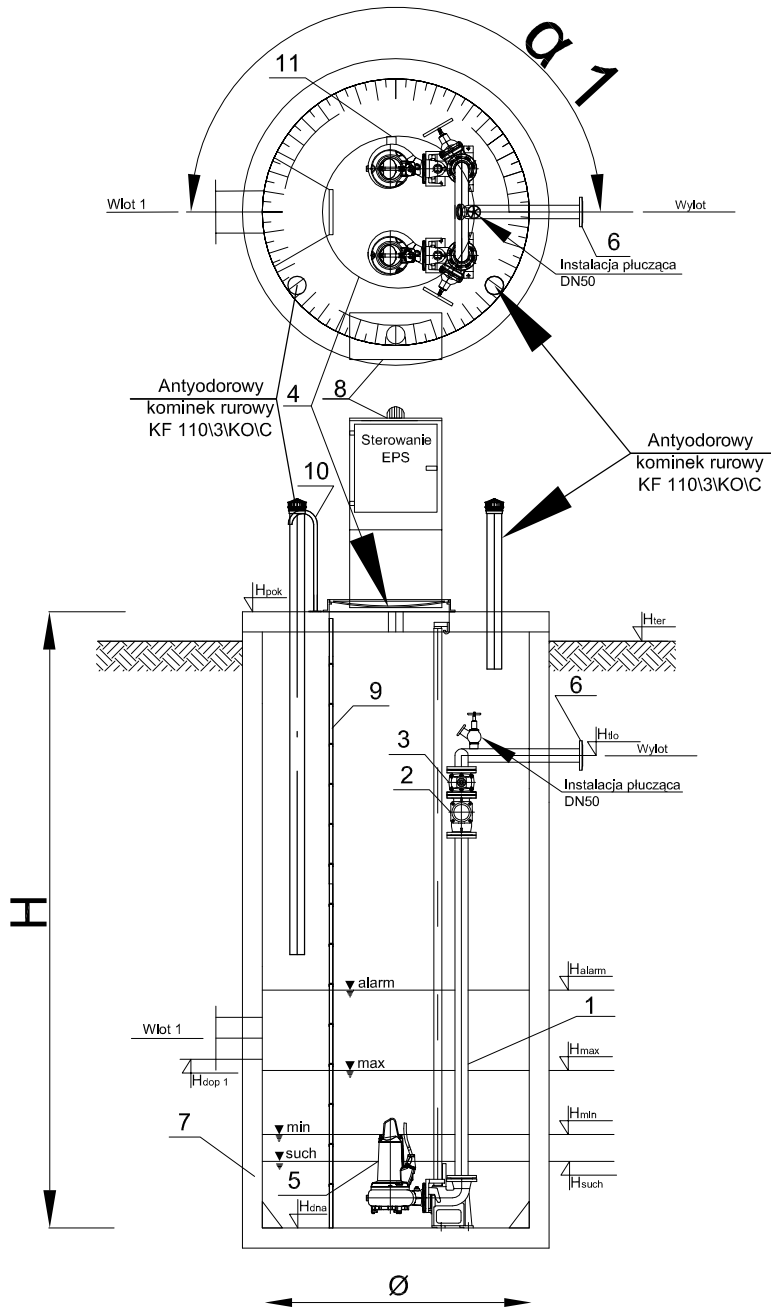


Schemat przepompowni PS12

Kęsa
PS/900x2,38



	Nazwa elementu	szt.
1	Orurowanie DN50	mb.
2	Zawór kulowy zwrotny DN50	2
3	Zasuwa DN50	2
4	Pompa zatapialna MH 3068.170 HT/214 z wirnikiem rozdrabniającym P2= 2,4 kW	2
6	Kolnierz normowy DN50	1
7	Zbiornik typu COMPIT PE-HD Ø900 mm H=2,38 m	1
8	Szafa sterownicza	1
9	Drabina do dna - stal k.o.	1
10	Porecz złączowa - stal k.o.	2
11	Hydrodynamiczny zawór płuczający FLYGT typu 4901	1

PE 100 SDR 11 PN 10 (63), L= 1045m

	Oznaczenie	m n.p.m.
1	Hpok	124,03
2	Hter	123,88
3	Htbo	122,28
4	Hdop1 Ø	122,18
5	Hdop2 Ø	-
6	Hdop3 Ø	-
7	Halarm	122,75
8	Hmax	122,45
9	Hmin	122,15
10	Hsuch	122,05
11	Hdna	121,65