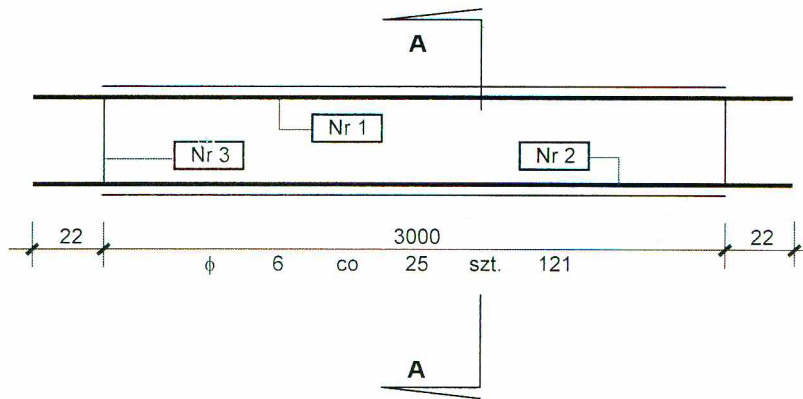
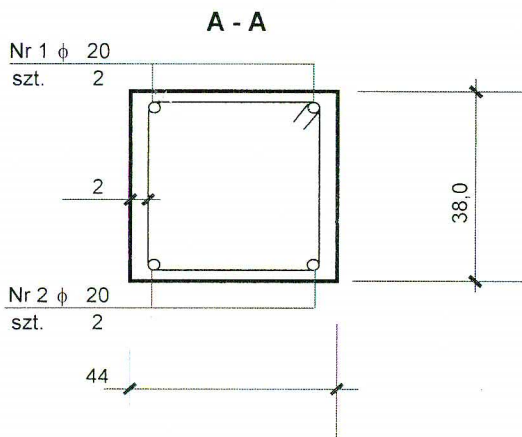


Wieniec W1 l = 30,0 m

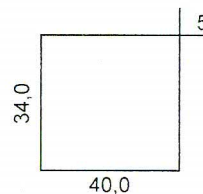


Nr 1	φ	20	szt.	2	l =	3044	w tym dodatek na zakotwienie	0	%
------	---	----	------	---	-----	------	------------------------------	---	---

Nr 2	φ	20	szt.	2	l =	3044	w tym dodatek na zakotwienie	0	%
------	---	----	------	---	-----	------	------------------------------	---	---



Nr 3 φ 6 l = 158  
szt. 121



**zestawienie stali na 1 szt**

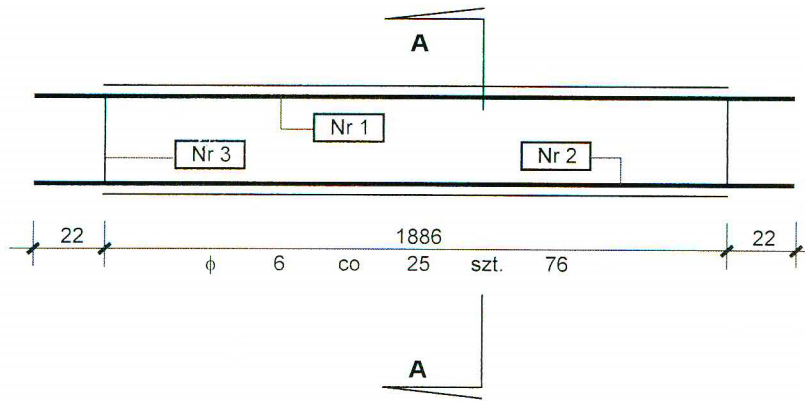
Nr	φ	Długość	Ilość	Długość ogólna					
				A-0	A-III	A-III	A-III	A-III	
				6	8	10	12		
mm	m	szt.	m						
Nr 1	20	30,4	2						60,9
Nr 2	20	30,4	2						60,9
Nr 3	6	1,6	121	191,2					
Długość całkowita [ m ]				191,2	0,0	0,0	0,0		121,8
Masa 1 mb pręta [ kg ]				0,222	0,395	0,617	0,888		214,6
Masa wg średnic [ kg ]				42,4	0,0	0,0	0,0		300,3
Masa całkowita [ kg ]									42 + 300,3

Beton B20 5,02 m<sup>3</sup>

**szt. 2**

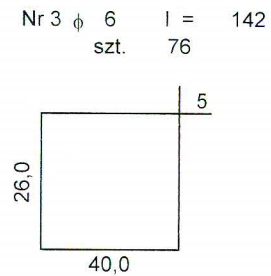
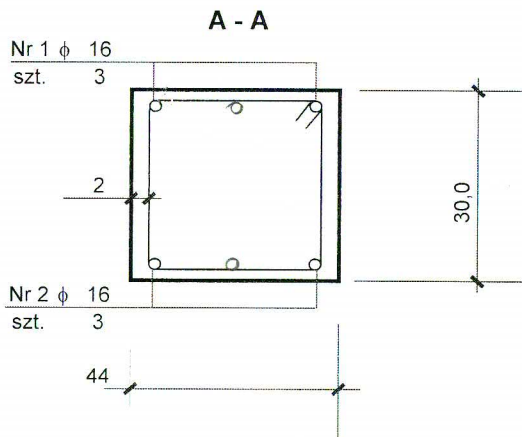
PRACOWNIA PROJEKTOWA Zdzisław Kufel			
u I. Sukienników 6, 89-600 Chojnice			
Nazwa i adres projektowanego obiektu budowlanego	Rozb. i przeb. sali gimn. przy szkole podst. Nr1 w m. Czersk ul. Dworcowa	Nr rys	
<b>Wieniec wzdłuż hali</b>			poz. <b>W1</b>
proj. konstrukcji	asystent	sprawdzający	Data
mgr inż. K. Derjuba	mgr inż. Z. Plekarski	mgr inż. M. Piłarska	październik
ki-11-7432-24/98	GP-RZ-7342/325/94	GP-RZ-8386/5/93	2006

Wieniec **W2.1** l = 18,9 m



Nr 1	φ	16	szt.	3		
				l =	1930	w tym dodatek na zakotwienie 0 %

Nr 2	φ	16	szt.	3		
				l =	1930	w tym dodatek na zakotwienie 0 %



**zestawienie stali na 1 szt**

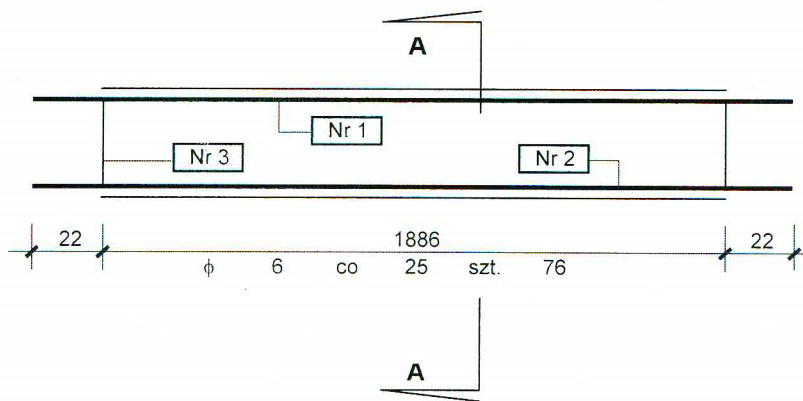
Nr	φ	Długość	Ilość	Długość ogólna				
				A-0	A-III	A-III	A-III	A-III
				6	8	10	12	16
mm		m	szt.	m				
Nr 1	16	19,3	3					57,9
Nr 2	16	19,3	3					57,9
Nr 3	6	1,4	76	107,9				
Długość całkowita [ m ]				107,9	0,0	0,0	0,0	115,8
Masa 1 mb pręta [ kg ]				0,222	0,395	0,617	0,888	1,578
Masa wg średnic [ kg ]				24,0	0,0	0,0	0,0	182,8
Masa całkowita [ kg ]				207				

Beton B20 2,49 m<sup>3</sup>

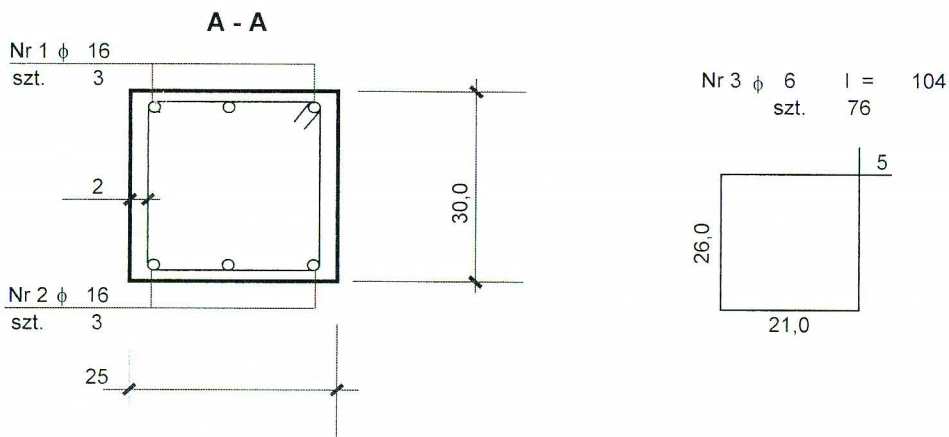
**szt. 2**

PRACOWNIA PROJEKTOWA Zdzisław Kufel			
u I. Sukienników 6, 89-600 Chojnice			
Nazwa i adres projektowanego obiektu budowlanego	Rozb. i przeb. sali gimn. przy szkole podst. Nr1 w m. Czersk ul. Dworcowa	Nr rys	
<b>Wieniec wzdłuż hali</b>			poz. <b>W2.1</b>
proj. konstrukcji	asystent	sprawdzający	Data
mgr inż. <i>[Signature]</i> Derłuba	mgr inż. <i>[Signature]</i> Piękarński	mgr inż. <i>[Signature]</i> M. Pilarska	październik
KL-11-7432-24/98	GP-KZ-7342/3,25/94	GP-RZ-8386/5/93	2006

Wieniec **W2.2** l = 18,9 m



Nr 1	φ	16	szt.	3		
					l = 1930	w tym dodatek na zakotwienie 0 %
Nr 2	φ	16	szt.	3		
					l = 1930	w tym dodatek na zakotwienie 0 %



**zestawienie stali na 1 szt**

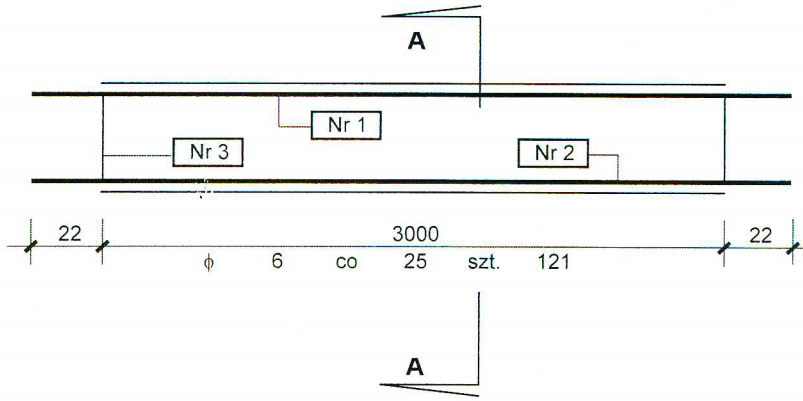
Nr	φ	Długość	Ilość	Długość ogólna					
				A-0	A-III	A-III	A-III	A-III	
				6	8	10	12	16	
mm		m	szt.	m					
Nr 1	16	19,3	3						57,9
Nr 2	16	19,3	3						57,9
Nr 3	6	1,0	76	79,0					
Długość całkowita [ m ]				79,0	0,0	0,0	0,0	115,8	
Masa 1 mb pręta [ kg ]				0,222	0,395	0,617	0,888	1,578	
Masa wg średnic [ kg ]				17,5	0,0	0,0	0,0	182,8	
Masa całkowita [ kg ]				200					

Beton B20 1,41 m<sup>3</sup>

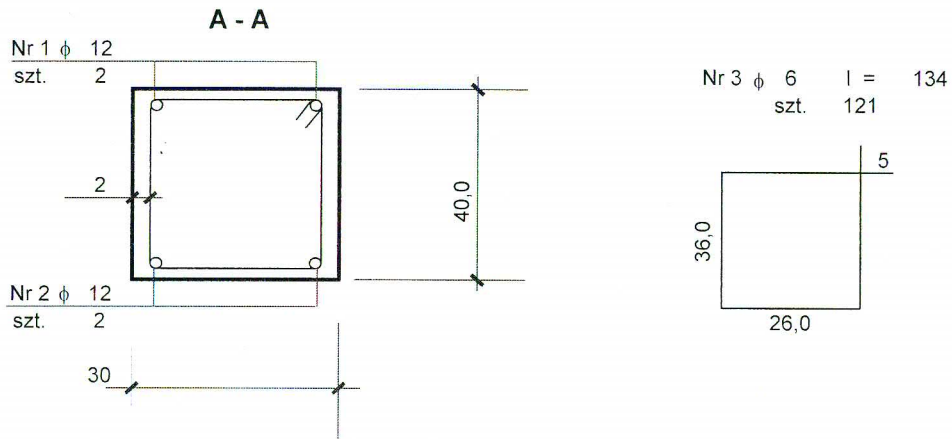
**szt. 2**

PRACOWNIA PROJEKTOWA Zdzisław Kufel			
u I. Sukienników 6, 89-600 Chojnice			
Nazwa i adres projektowanego obiektu budowlanego	Rozb. i przeb. sali gimn. przy szkole podst. Nr1 w m. Czersk ul. Dworcowa	Nr rys	
<b>Wieniec w ścianie szczytowej</b>			poz. <b>W2.2</b>
proj. konstrukcji	asystent	sprawdzający	Data
mgr inż. K. Deruba	mgr inż. Z. Piekarski	mgr inż. M. Piłńska	październik 2006
KI-II-7432-24/98	GP-RZ-7342/325/94	GP-RZ-8386/5/93	

Wieniec **W3.1** l = 30,0 m



Nr 1	φ	12	szt.	2		
					l = 3044	w tym dodatek na zakotwienie 0 %
Nr 2	φ	12	szt.	2		
					l = 3044	w tym dodatek na zakotwienie 0 %



**zestawienie stali na 1 szt**

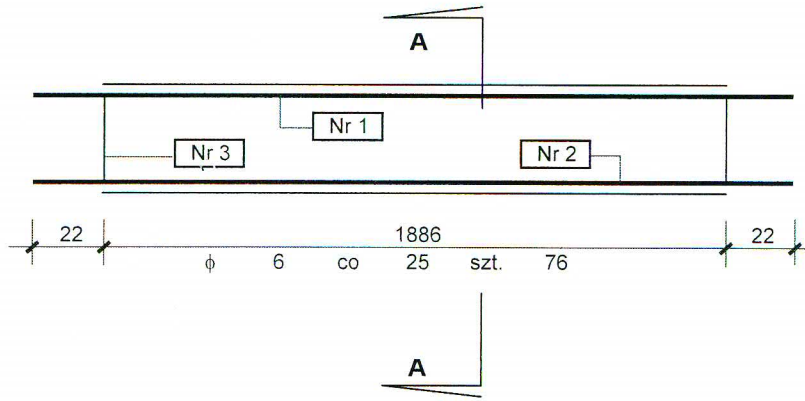
Nr	φ	Długość	Ilość	Długość ogólna				
				A-0	A-III	A-III	A-III	A-III
				6	8	10	12	16
mm	m	szt.	m					
Nr 1	12	30,4	2				60,9	
Nr 2	12	30,4	2				60,9	
Nr 3	6	1,3	121	162,1				
Długość całkowita [ m ]				162,1	0,0	0,0	121,8	0,0
Masa 1 mb pręta [ kg ]				0,222	0,395	0,617	0,888	1,578
Masa wg średnic [ kg ]				36,0	0,0	0,0	108,1	0,0
Masa całkowita [ kg ]				<b>144</b>				

Beton B20 3,60 m<sup>3</sup>

**szt. 2**

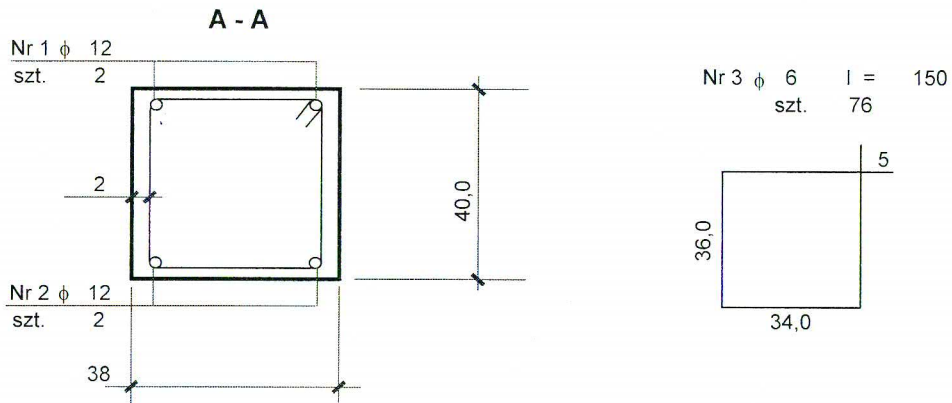
PRACOWNIA PROJEKTOWA Zdzisław Kufel			
u I. Sukienników 6, 89-600 Chojnice			
Nazwa i adres projektowanego obiektu budowlanego	Rozb. i przeb. sali gimn. przy szkole podst. Nr1 w m. Czersk ul. Dworcowa	Nr rys	
<b>Wieniec fundamentowy wzdłuż hali</b>			poz. <b>W3.1</b>
proj. konstrukcji	asystent	sprawdzający	Data
mgr inż. K. Deruba	mgr inż. Z. Piekarski	mgr inż. M. Piłarska	październik
KI-II-7432-24/98	GP-KZ-7342/325/94	GP-RZ-8386/5/93	2006

Wieniec **W3.2** l = 18,9 m



Nr 1	φ	12	szt.	2		
					l = 1978	w tym dodatek na zakotwienie 2,5 %

Nr 2	φ	12	szt.	2		
					l = 1978	w tym dodatek na zakotwienie 2,5 %



**zestawienie stali na 1 szt**

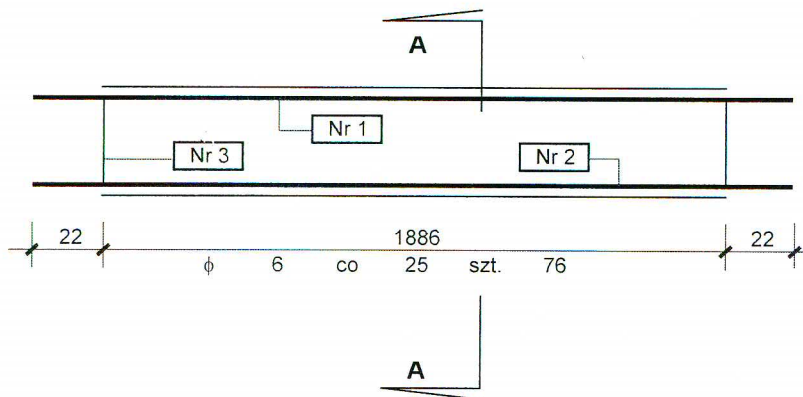
Nr	φ	Długość	Ilość	Długość ogólna						
				A-0	A-III	A-III	A-III	A-III		
				6	8	10	12	16		
mm		m	szt.	m						
Nr 1	12	19,8	2					39,6		
Nr 2	12	19,8	2					39,6		
Nr 3	6	1,5	76	114,0						
Długość całkowita [ m ]				114,0	0,0	0,0	79,1	0,0		
Masa 1 mb pręta [ kg ]				0,222	0,395	0,617	0,888	1,578		
Masa wg średnic [ kg ]				25,3	0,0	0,0	70,3	0,0		
Masa całkowita [ kg ]				<b>96</b>						

Beton B20 2,87 m<sup>3</sup>

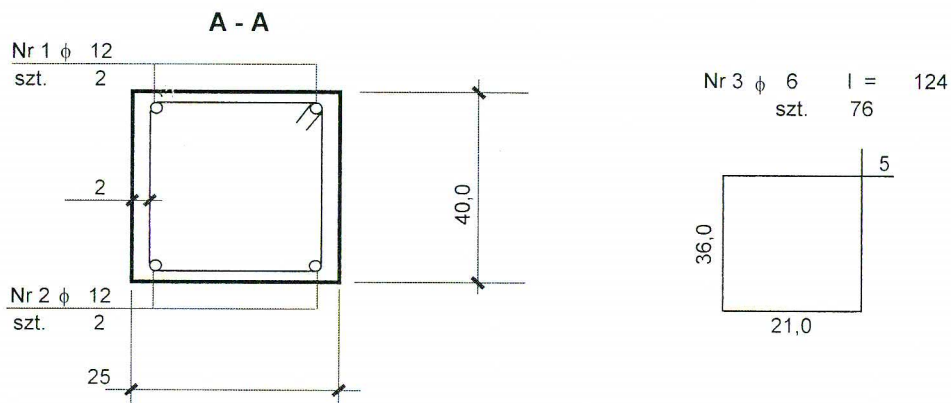
**szt. 1**

PRACOWNIA PROJEKTOWA Zdzisław Kufel			
ul. Sukienników 6, 89-600 Chojnice			
Nazwa i adres projektowanego obiektu budowlanego	Rozb. i przeb. sali gimn. przy szkole podst. Nr1 w m. Czersk ul. Dworcowa	Nr rys	
<b>Wieniec fundamentowy.</b>			poz. <b>W3.2</b>
proj. konstrukcji mgr inż. <i>[Signature]</i> KI-IF-7432-24/98	asystent mgr inż. <i>[Signature]</i> Piekarski GP-RZ-7342/325/94	sprawdzający mgr inż. M. Piłarska GP-RZ-8386/5/93	Data październik 2006

Wieniec W3.3 l = 18,9 m



Nr 1	φ	12	szt.	2			
					l =	1978	w tym dodatek na zakotwienie 2,5 %
Nr 2	φ	12	szt.	2			
					l =	1978	w tym dodatek na zakotwienie 2,5 %



**zestawienie stali na 1 szt**

Nr	φ	Długość	Ilość	Długość ogólna				
				A-0	A-III	A-III	A-III	A-III
				6	8	10	12	16
mm	m	szt.	m					
Nr 1	12	19,8	2				39,6	
Nr 2	12	19,8	2				39,6	
Nr 3	6	1,2	76	94,2				
Długość całkowita [ m ]				94,2	0,0	0,0	79,1	0,0
Masa 1 mb pręta [ kg ]				0,222	0,395	0,617	0,888	1,578
Masa wg średnic [ kg ]				20,9	0,0	0,0	70,3	0,0
Masa całkowita [ kg ]				91				

Beton B20 1,89 m<sup>3</sup>

**szt. 1**

PRACOWNIA PROJEKTOWA Zdzisław Kufel			
ul. Sukienników 6, 89-600 Chojnice			
Nazwa i adres projektowanego obiektu budowlanego	Rozb. i przeb. sali gimn. przy szkole podst. Nr1 w m. Czersk ul. Dworcowa	Nr rys	
<b>Wieniec fundamentowy.</b>			poz. <b>W3.3</b>
proj. konstrukcji mgr inż. M. Deruba KI#1-7432-24/98	asystent mgr inż. Z. Piękarski SP-RZ-7342/325/94	sprawdzający mgr inż. M. Piłarska GP-RZ-8385/5/93	Data październik 2006

Płyta przy wejściu poz. P1

-211

Powierzchnia

39,46

m<sup>2</sup>

siatka z prętów

φ

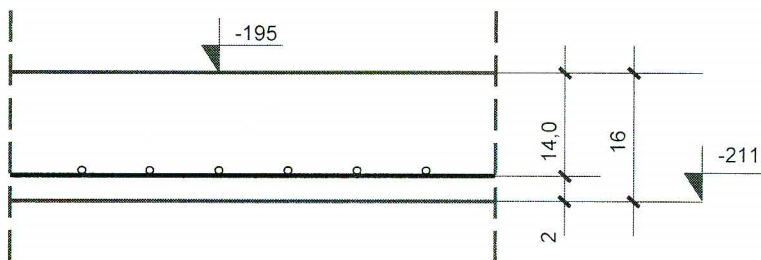
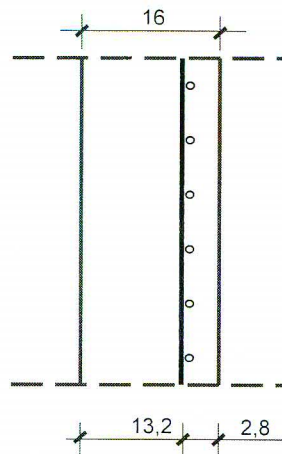
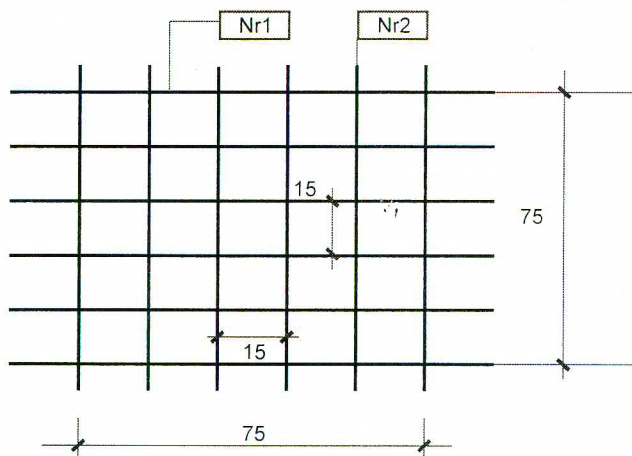
8  
8

A - III

poziomo  
pionowo

co  
co

15  
15



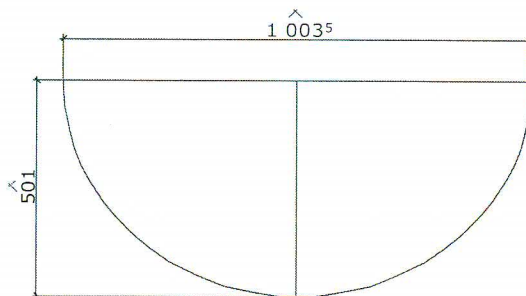
		Nr1		φ	8				
całkowita długość	l =	263	+	zakotwienie	2,0	%	=	268,3	

		Nr2		φ	8				
całkowita długość	l =	263	+	zakotwienie	2,0	%	=	268,3	

**UWAGA:**  
Co drugi pręt odginać na podporze pośredniej

Zestawienie stali na 1 sztukę

Nr	φ	Długość	Ilość	Długość ogólna				
				A-0	A-III	A-III	A-III	A-III
	mm	m	szt.	6	8	12	16	14
Nr1	8	268	1		268			
Nr2	8	268	1		268			
Długość całkowita [ m ]				0	537	0	0	0
Masa 1 mb pręta [ kg ]				0,222	0,395	0,888	1,578	1,208
Masa wg średnic [ kg ]				0	212	0	0	0
Masa całkowita [ kg ]				211,8				

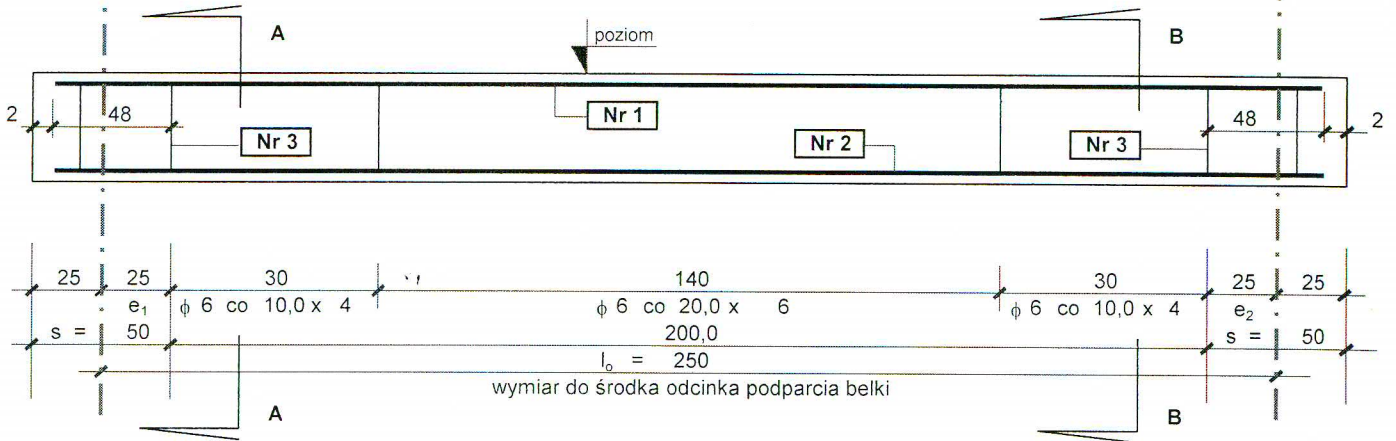


Powierzchnia 39,5 m<sup>2</sup> Beton B20  
Objętość 6,3136 m<sup>3</sup> Stal A-III

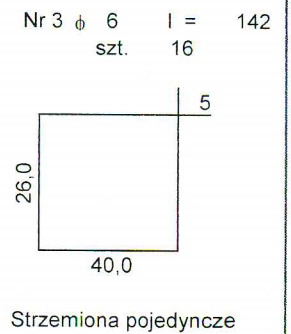
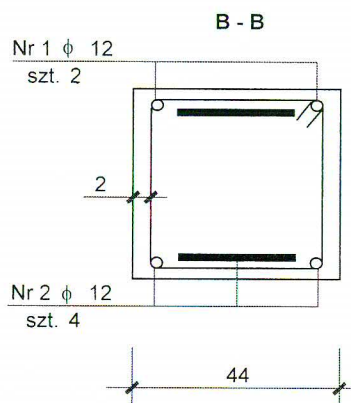
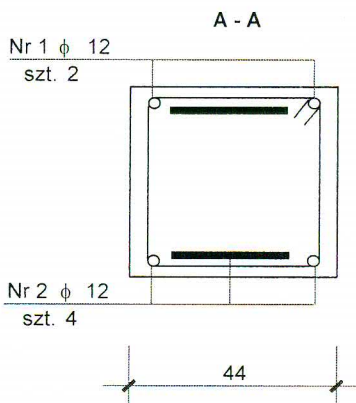
**szt. 1**

PRACOWNIA PROJEKTOWA Zdzisław Kufel			
u I. Sukienników 6, 89-600 Chojnice			
Nazwa i adres projektowanego obiektu budowlanego	Rozb. i przeb. sali gimn. przy szkole podst. Nr1 w m. Czernik ul. Dworcowa	Nr rys	
Płyta przy wejściu		poz. P1	
proj. konstrukcji mgr inż. <i>[Signature]</i> PE-11-7432-24/98	asystent mgr inż. <i>[Signature]</i> Piekarski GP-KZ-7342/325/94	sprawdzający mgr inż. <i>[Signature]</i> M. Piłarska GP-FZ-8386/5/93	Data październik 2006

Nadproże żelbetowe		poz	W osi	podparcie w osiach				
		N2						
poziom								
szt./poziom.								



Nr 1	φ	12	szt.	2
			l =	296
Nr 2	φ	12	szt.	4
			l =	296



zestawienie stali na 1 szt

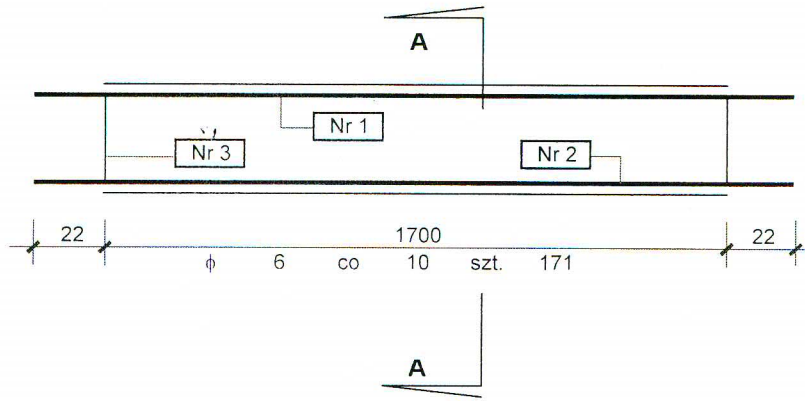
Nr	φ	Długość	Ilość	Długość ogólna				
				A-0	A-III	A-III	A-III	A-III
	mm	m	szt.	6	12	16	20	22
Nr 1	12	3,0	2		5,9			
Nr 2	12	3,0	4		11,8			
Nr 3	6	1,42	16	22,7				
Długość całkowita [ m ]				22,7	17,8	0,0	0,0	0,0
Masa 1 mb pręta [ kg ]				0,2	0,9	1,6	2,5	3,0
Masa wg średnic [ kg ]				5,0	15,8	0,0	0,0	0,0
Masa całkowita [ kg ]				21				

Beton B20 0,396 m<sup>3</sup>

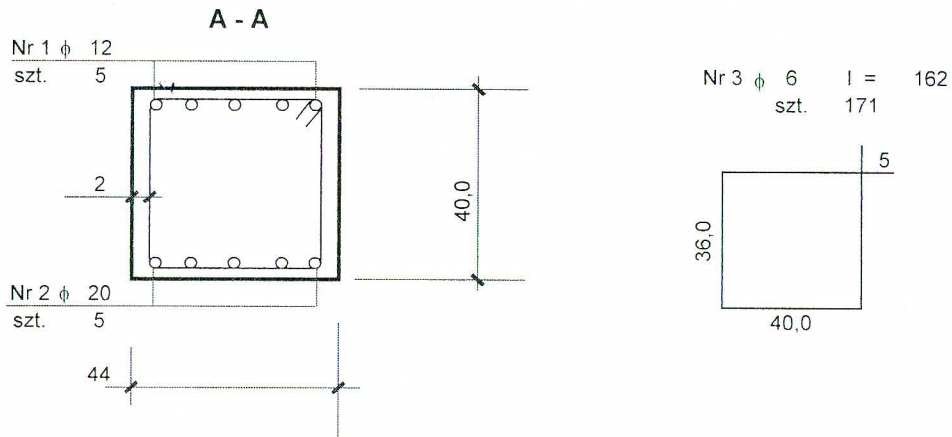
**szt. 1**

PRACOWNIA PROJEKTOWA Zdzisław Kufel u l. Sukienników 6, 89-600 Chojnice			
Nazwa i adres projektowanego obiektu budowlanego	Rozb. i przeb. sali gimn. przy szkole podst. Nr1 w m. Czersk ul. Dworcowa	Nr rys	
Nadproże żelbetowe		NAZWA (W OSI) PODPARCIE	
proj. konstrukcji mgr inż. K. Dełba BH-7432-24/98	asystent mgr inż. Pietarski GP-RZ-7342/325/94	sprawdzający mgr inż. M. Piłarska GP-RZ-8386/5/93	Data październik 2006

Wieniec N1 l = 17,0 m



Nr 1	φ	12	szt.	5		
					l = 1744	w tym dodatek na zakotwienie 0 %
Nr 2	φ	20	szt.	5		
					l = 1744	w tym dodatek na zakotwienie 0 %



**zestawienie stali na 1 szt**

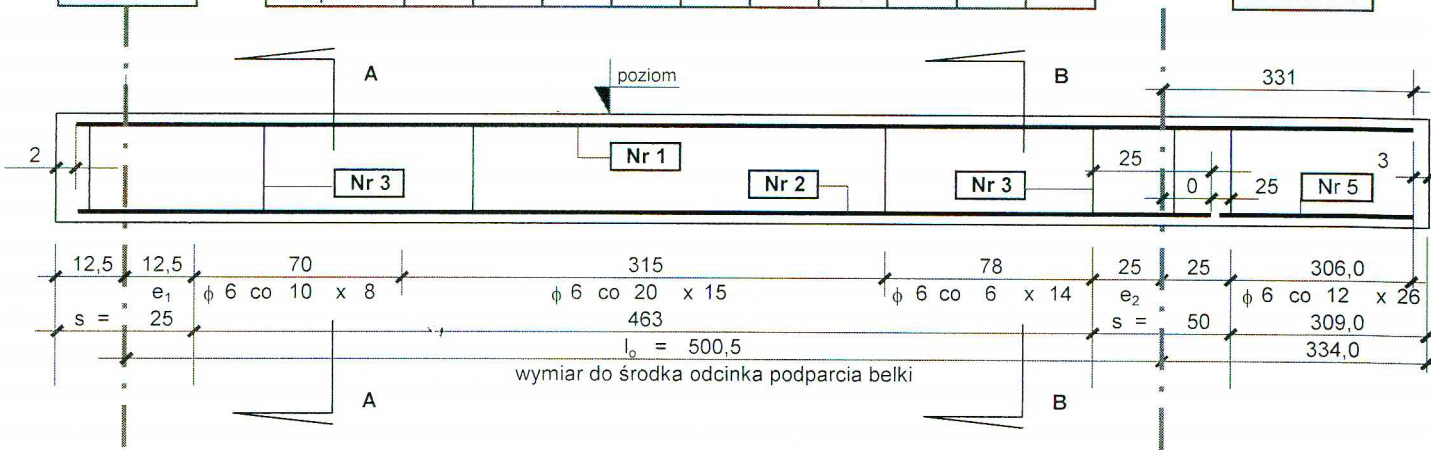
Nr	φ	Długość	Ilość	Długość ogólna				
				A-0	A-III	A-III	A-III	A-III
				6	8	10	12	16
				m				
Nr 1	12	17,4	5				87,2	
Nr 2	20	17,4	5					
Nr 3	6	1,6	171	277,0				
Długość całkowita [ m ]				277,0	0,0	0,0	87,2	0,0
Masa 1 mb pręta [ kg ]				0,222	0,395	0,617	0,888	1,578
Masa wg średnic [ kg ]				61,5	0,0	0,0	77,4	0,0
Masa całkowita [ kg ]				139				

Beton B20 2,99 m<sup>3</sup>

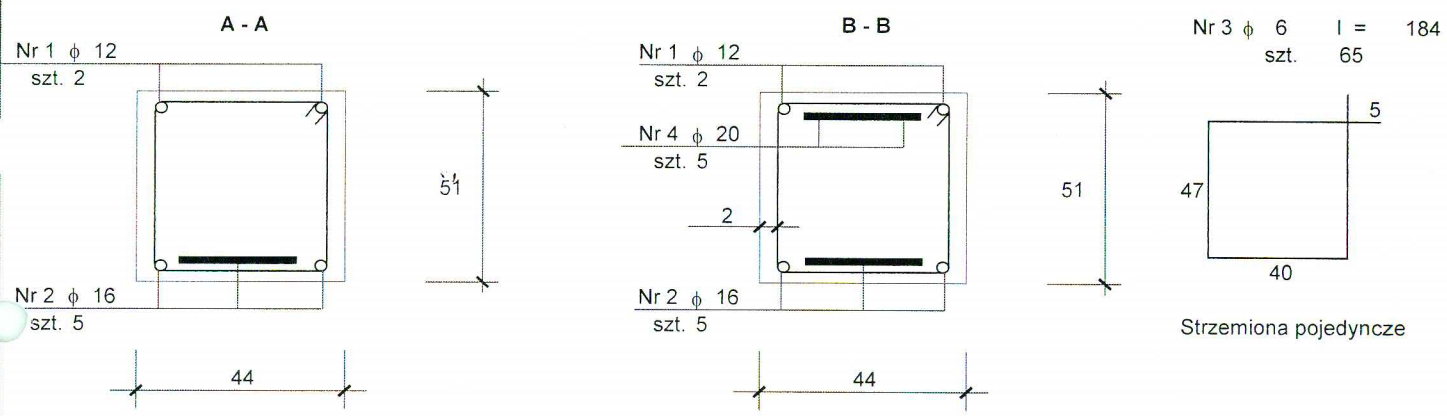
**szt. 1**

PRACOWNIA PROJEKTOWA Zdzisław Kufel			
u I. Sukienników 6, 89-600 Chojnice			
Nazwa i adres projektowanego obiektu budowlanego	Rozb. i przeb. sali gimn. przy szkole podst. Nr1 w m. Czersk ul. Dworcowa	Nr rys	
<b>Nadproże łukowe</b>			poz. N1
proj. Konstrukcji	as. inż.	spr. inż.	Data
mgr inż. K. Dąbka	mgr inż. J. Piekarski	mgr inż. M. Piłarska	październik 2006
tel. 7432-24/98	GP-RZ-7342/325/94	GP-RZ-6386/5/93	

Wylewka w stropie żelbetowym.		poz	w Osi	podparcie w osiach					
B2									
poziom	340,0								
szt./poziom.	1								



Nr 1	φ	12	szt.	2					
					l =	511			
Nr 2	φ	16	szt.	5					
					l =	511			
Nr 4	φ	20	szt.	5					
					l =	524,6			
Nr 5	φ	12	szt.	2					
					l =	331			



zestawienie stali na 1 szt

Nr	φ	Długość	Ilość	Długość ogólna							
				A-0	A-III	A-III	A-III	A-III			
				6	12	16	20	24			
mm		m	szt.	m							
Nr 1	12	5,1	2			10,2					
Nr 2	16	5,1	5			25,6					
Nr 3	6	1,8	65	119,6							
Nr 4	20	5,2	5			26,2					
Nr 5	12	3,3	2		6,6						
Długość całkowita [ m ]				119,6	16,8	25,6	26,2	0,0			
Masa 1 mb pręta [ kg ]				0,222	0,888	1,578	2,466	3,551			
Masa wg średnic [ kg ]				26,5	15,0	40,3	64,7	0,0			
Masa całkowita [ kg ]				146,5							

Beton B20 1,873 m<sup>3</sup> szt. 1

PRACOWNIA PROJEKTOWA Zdzisław Kufel			
u I. Sukienników 6, 89-600 Chojnice			
Nazwa i adres projektowanego obiektu budowlanego	Rozb. i przeb. sali gimn. przy szkole podst. Nr1 w m. Czernik ul. Dworcowa	Nr rys	
Wylewka w stropie żelbetowym.	NAZWA (W OSI)		
	PODPARCIE		
proj. konstrukcji mgr inż. S. Deleba GP-KZ-7432-24/98	asystent mgr inż. M. Piękarski GP-KZ-7342/325/94	sprawdzający mgr inż. M. Piękarski GP-PZ-8386/5/93	Data październik 2006

