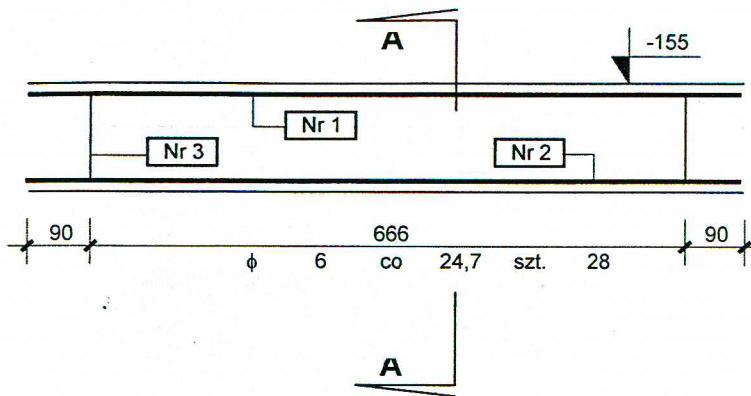
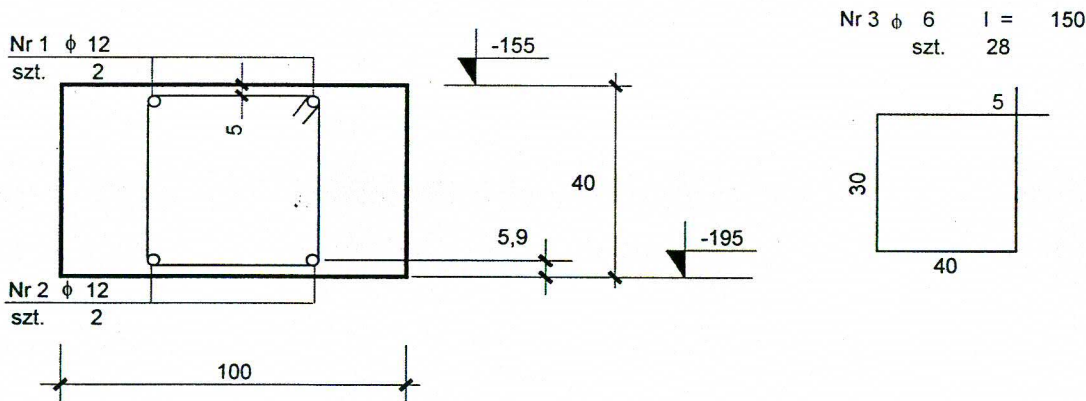


Ława Ł2.4 l = 6,66 m



Nr 1	φ 12	szt.	2	l =	846	dodatek na zakotwienie	0,0	%
Nr 2	φ 12	szt.	2	l =	846	dodatek na zakotwienie	0,0	%

A - A



zestawienie stali

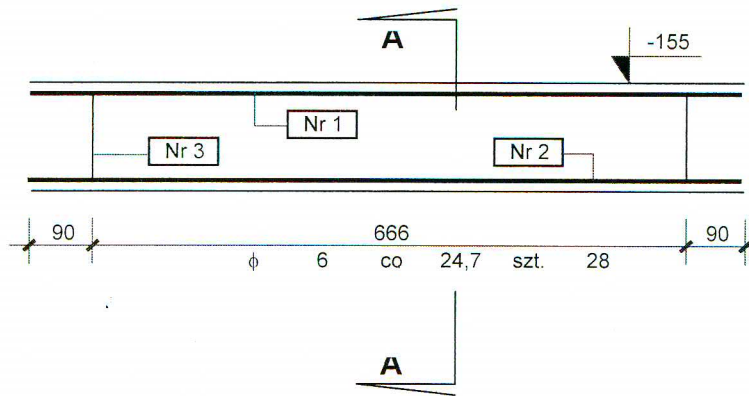
Nr	φ	Długość	Ilość	Długość ogólna				
				A-0	A-III	A-III	A-III	A-III
				6	8	10	12	16
mm	m	szt.	m					
Nr 1	12	8,5	2				16,9	
Nr 2	12	8,5	2				16,9	
Nr 3	6	1,5	28	42,0				
Długość całkowita [ m ]				42,0	0,0	0,0	33,8	0,0
Masa 1 mb pręta [ kg ]				0,222	0,395	0,617	0,888	1,578
Masa wg średnic [ kg ]				9,3	0,0	0,0	30,0	0,0
Masa całkowita [ kg ]				39,4				

Beton B15 2,664 m3

**szt. 1**

PRACOWNIA PROJEKTOWA Zdzisław Kufel u I. Sukienników 6, 89-600 Chojnice			
Nazwa i adres projektowanego obiektu budowlanego	Rozb. i przeb. sali gimn. przy szkole podst. Nr1 w m. Czersk ul. Dworcowa	Nr rys	
Ława żelbetowa		-195	poz. Ł2.4
proj. konstrukcji mgr inż. M. Dębski KI-IF 7432-24/98	asystent mgr inż. Z. Piękarski GP-RZ 7842/325/94	sprawdzający mgr inż. M. Piłarska GP-RZ-8386/93	Data październik 2006

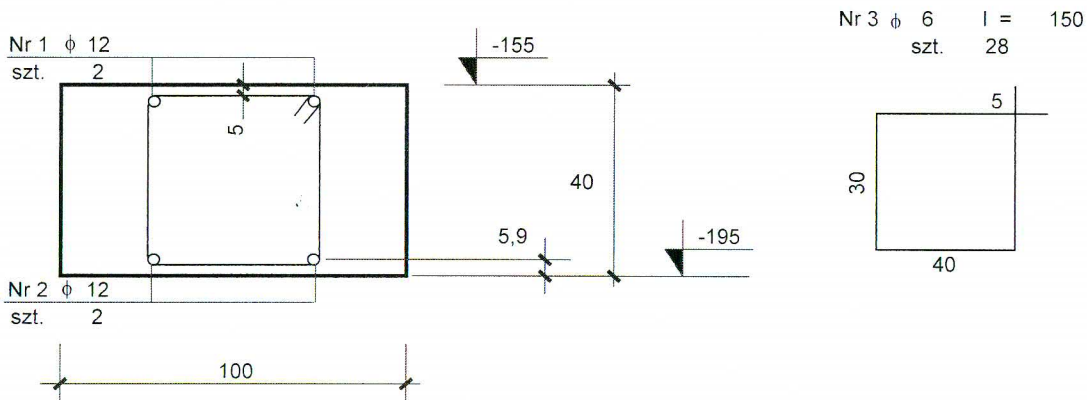
Ława Ł2.4 l = 6,66 m



Nr 1	φ 12	szt.	2			
		l =	846	dodatek na zakotwienie	0,0	%

Nr 2	φ 12	szt.	2			
		l =	846	dodatek na zakotwienie	0,0	%

**A - A**



**zestawienie stali**

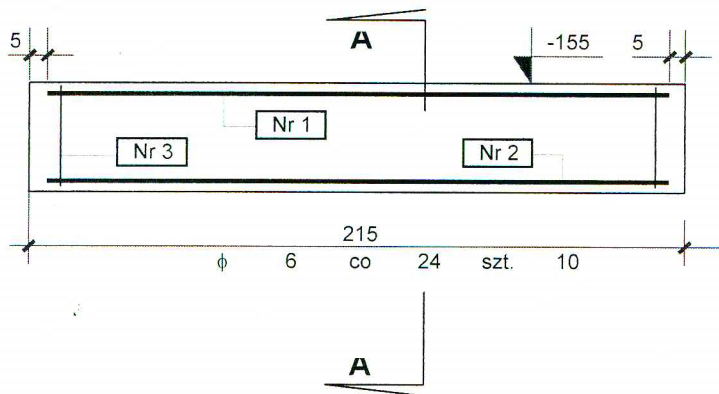
Nr	φ	Długość	Ilość	Długość ogólna				
				A-0	A-III	A-III	A-III	A-III
				6	8	10	12	16
mm		m	szt.	m				
Nr 1	12	8,5	2				16,9	
Nr 2	12	8,5	2				16,9	
Nr 3	6	1,5	28	42,0				
Długość całkowita [ m ]				42,0	0,0	0,0	33,8	0,0
Masa 1 mb pręta [ kg ]				0,222	0,395	0,617	0,888	1,578
Masa wg średnic [ kg ]				9,3	0,0	0,0	30,0	0,0
Masa całkowita [ kg ]				39,4				

Beton B15 2,664 m3

**szt. 1**

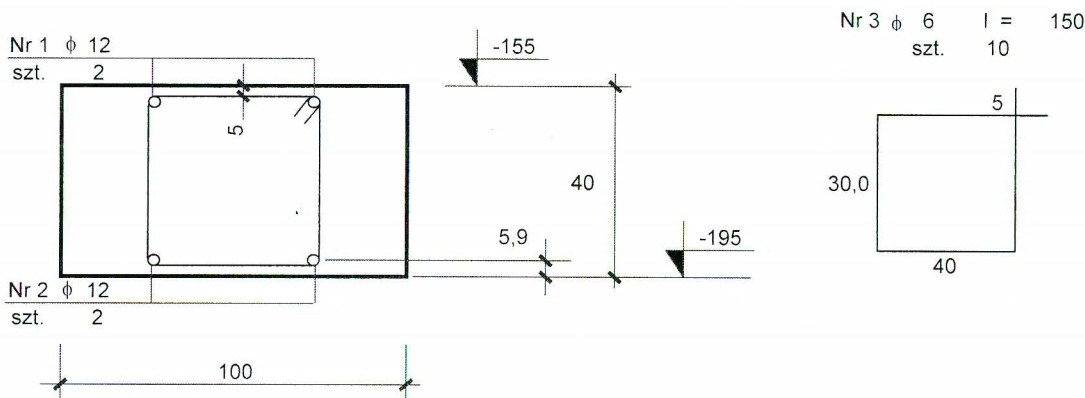
PRACOWNIA PROJEKTOWA Zdzisław Kufel u I. Sukienników 6, 89-600 Chojnice			
Nazwa i adres projektowanego obiektu budowlanego	Rozb. i przeb. sali gimn. przy szkole podst. Nr1 w m. Czernk ul. Dworcowa	Nr rys	
<b>Ława żelbetowa</b>		-195	poz. Ł2.4
proj. konstrukcji mgr inż. K. Dębuba KI-II-7432-24/98	asystent mgr inż. Z. Piękarski GP-42-7342/325/94	sprawdzający mgr inż. M. Piłarska GP-RZ-8386/4/93	Data październik 2006

Ława Ł2.5 l = 2,15 m



Nr 1	φ 12	szt.	2			
		l =	205	dodatek na zakotwienie	0	%
Nr 2	φ 12	szt.	2			
		l =	205	dodatek na zakotwienie	0	%

A - A



zestawienie stali

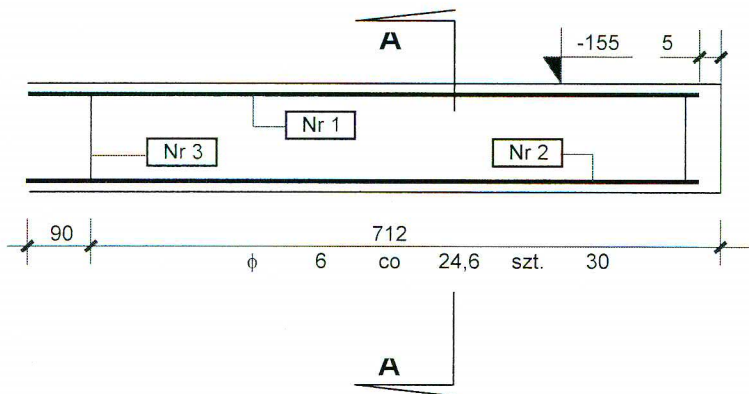
Nr	φ	Długość	Ilość	Długość ogólna				
				A-0	A-III	A-III	A-III	A-III
				6	8	10	12	16
mm	m	szt.	m					
Nr 1	12	2,05	2				4,1	
Nr 2	12	2,05	2				4,1	
Nr 3	6	1,5	10	15,0				
Długość całkowita [ m ]				15,0	0,0	0,0	8,2	0,0
Masa 1 mb pręta [ kg ]				0,222	0,395	0,617	0,888	1,578
Masa wg średnic [ kg ]				3,3	0,0	0,0	7,3	0,0
Masa całkowita [ kg ]				10,6				

Beton B15 0,86 m3

**szt. 1**

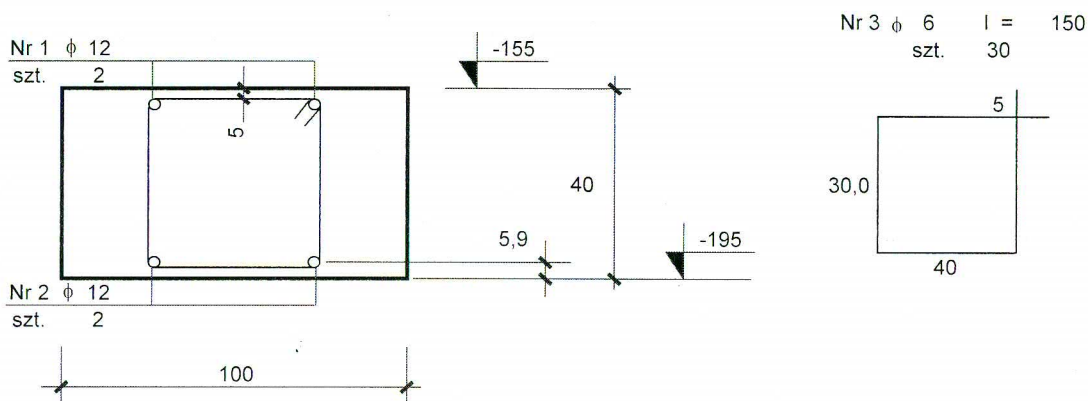
PRACOWNIA PROJEKTOWA Zdzisław Kufel u I. Sukienników 6, 89-600 Chojnice			
Nazwa i adres projektowanego obiektu budowlanego	Rozb. i przeb. sali gimn. przy szkole podst. Nr1 w m. Czersk ul. Dworcowa	Nr rys	
Ława żelbetowa		-195	poz. Ł2.5
proj. konstrukcji mgr inż. K. Deruba KI-II-7432-24/98	asystent mgr inż. Z. Piękarski GP-KZ-7842/325/94	sprawdzający mgr inż. M. Piłarska GP-RZ-8386/5/93	Data październik 2006

Ława Ł2.6 l = 7,12 m



Nr 1	φ 12	szt.	2	l =	797	dodatek na zakotwienie	0	%
Nr 2	φ 12	szt.	2	l =	797	dodatek na zakotwienie	0	%

**A - A**



**zestawienie stali**

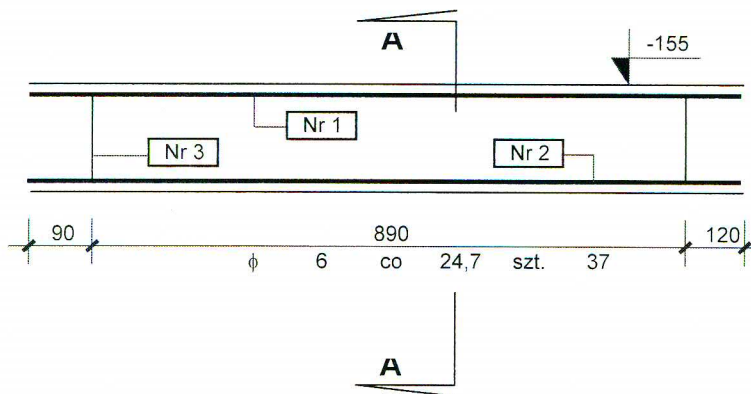
Nr	φ	Długość	Ilość	Długość ogólna				
				A-0	A-III	A-III	A-III	A-III
				6	8	10	12	16
mm	m	szt.	m					
Nr 1	12	7,97	2				15,9	
Nr 2	12	7,97	2				15,9	
Nr 3	6	1,5	30	45,0				
Długość całkowita [ m ]				45,0	0,0	0,0	31,9	0,0
Masa 1 mb pręta [ kg ]				0,222	0,395	0,617	0,888	1,578
Masa wg średnic [ kg ]				10,0	0,0	0,0	28,3	0,0
Masa całkowita [ kg ]				38,3				

Beton B15 2,848 m3

**szt. 1**

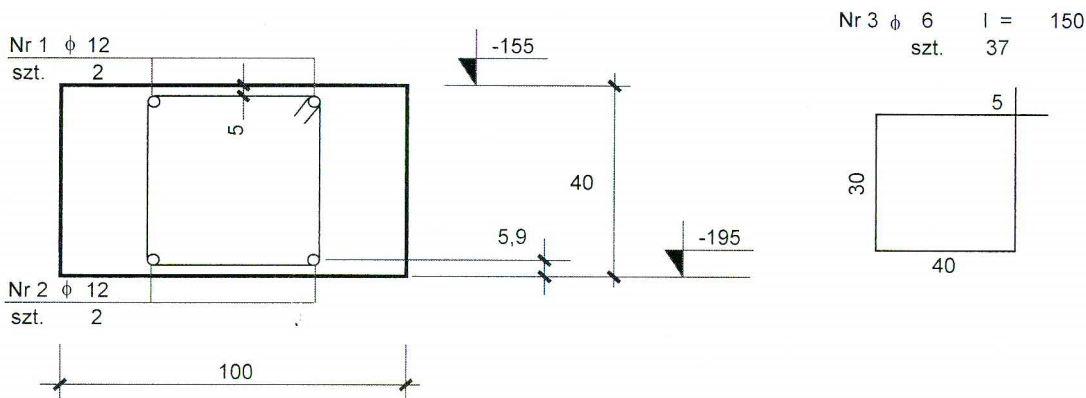
PRACOWNIA PROJEKTOWA Zdzisław Kufel u I. Sukienników 6, 89-600 Chojnice			
Nazwa i adres projektowanego obiektu budowlanego	Rozb. i przeb. sali gimn. przy szkole podst. Nr1 w m. Czernik ul. Dworcowa	Nr rys	
Ława żelbetowa			poz. Ł2.6
proj. konstrukcji	asystent	sprawdzający	Data
mgr inż. K. Deruba KI-II-7452-24/98	mgr inż. Z. Piękarski GP-KZ-7342/325/94	mgr inż. M. Piłarska GP-RZ-8386/5/93	październik 2006

Ława Ł2.7 l = 8,90 m



Nr 1	φ 12	szt.	2	l = 1100	dodatek na zakotwienie	0,0	%
Nr 2	φ 12	szt.	2	l = 1100	dodatek na zakotwienie	0,0	%

**A - A**



**zestawienie stali**

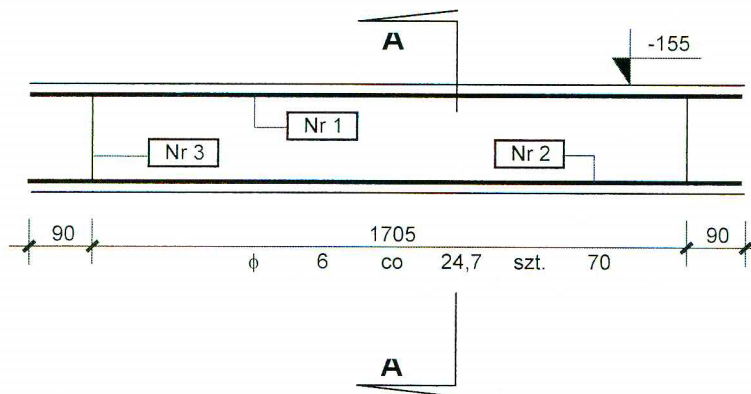
Nr	φ	Długość	Ilość	Długość ogólna				
				A-0	A-III	A-III	A-III	A-III
				6	8	10	12	16
mm	m	szt.	m					
Nr 1	12	11,0	2				22,0	
Nr 2	12	11,0	2				22,0	
Nr 3	6	1,5	37	55,5				
Długość całkowita [ m ]				55,5	0,0	0,0	44,0	0,0
Masa 1 mb pręta [ kg ]				0,222	0,395	0,617	0,888	1,578
Masa wg średnic [ kg ]				12,3	0,0	0,0	39,1	0,0
Masa całkowita [ kg ]				51,4				

Beton B15 3,56 m3

**szt. 1**

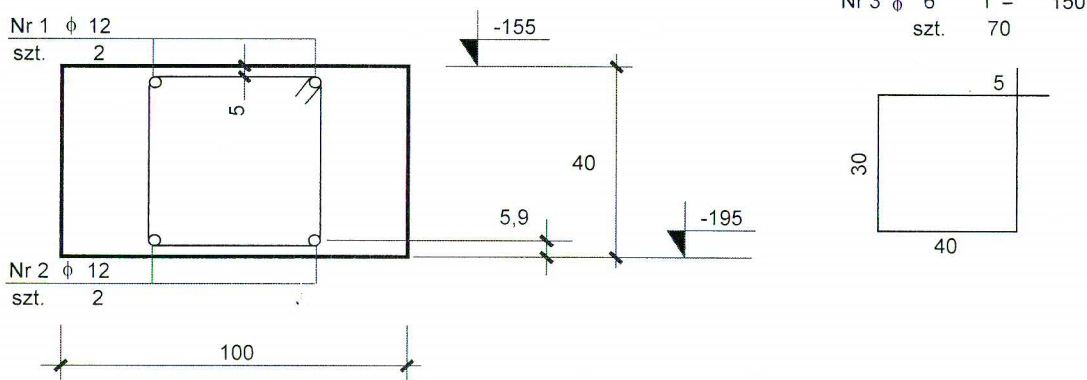
PRACOWNIA PROJEKTOWA Zdzisław Kufel u I. Sukienników 6, 89-600 Chojnice			
Nazwa i adres projektowanego obiektu budowlanego	Rozb. i przeb. sali gimn. przy szkole podst. Nr1 w m. Czernik ul. Dworcowa	Nr rys	
<b>Ława żelbetowa</b>		-195	poz. <b>Ł2.7</b>
proj. konstrukcji mgr inż. Kr. Derdoba KI-1-7432-24/98	asystent mgr inż. Z. Prętkowski GP-RZ-7342/325/94	sprawdzający mgr inż. M. Piłarska GP-RZ-8386/5/93	Data październik 2006

Ława Ł2.8 l = 17,05 m



Nr 1	φ 12	szt.	2	l = 1885	dodatek na zakotwienie	0,0	%
Nr 2	φ 12	szt.	2	l = 1885	dodatek na zakotwienie	0,0	%

**A - A**



**zestawienie stali**

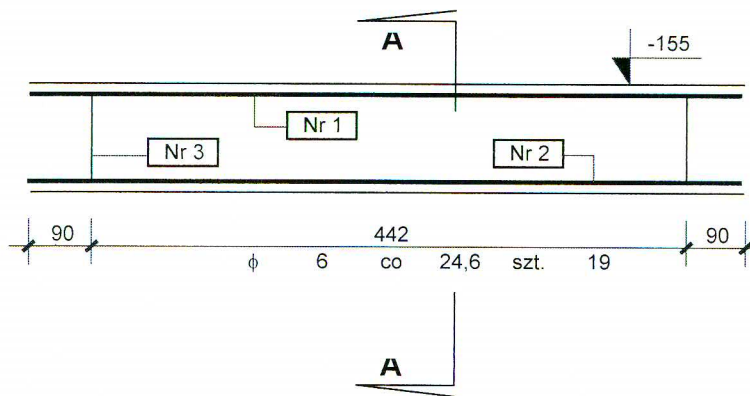
Nr	φ	Długość m	Ilość szt.	Długość ogólna				
				A-0	A-III	A-III	A-III	A-III
				6	8	10	12	16
Nr 1	12	18,9	2				37,7	
Nr 2	12	18,9	2				37,7	
Nr 3	6	1,5	70	105,0				
Długość całkowita [ m ]				105,0	0,0	0,0	75,4	0,0
Masa 1 mb pręta [ kg ]				0,222	0,395	0,617	0,888	1,578
Masa wg średnic [ kg ]				23,3	0,0	0,0	66,9	0,0
Masa całkowita [ kg ]				90,2				

Beton B15 6,82 m3

**szt. 1**

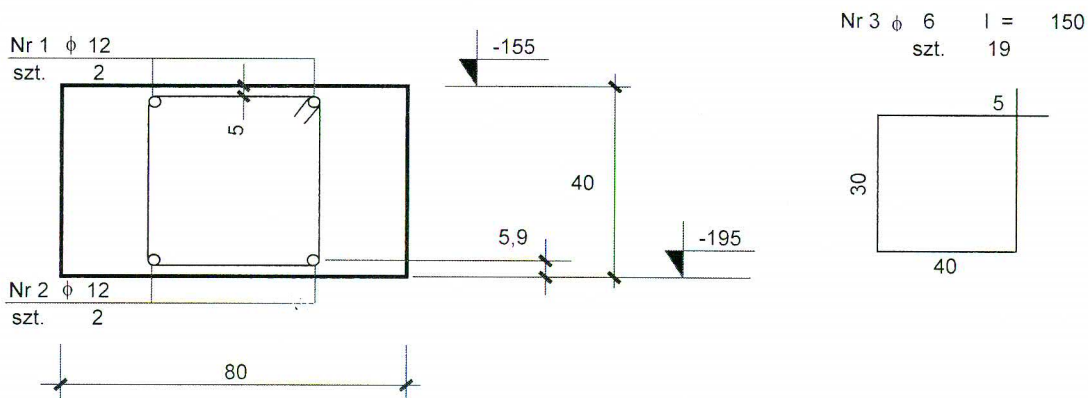
PRACOWNIA PROJEKTOWA Zdzisław Kufel u I. Sukienników 6, 89-600 Chojnice			
Nazwa i adres projektowanego obiektu budowlanego	Rozb. i przeb. sali gimn. przy szkole podst. Nr1 w m. Czersk ul. Dworcowa	Nr rys	
Ława żelbetowa zakrzywiona w planie.		-195	poz. Ł2.8
proj. konstrukcji mgr inż. M. Beruża KI-II-7432-24/98	asystent mgr inż. Z. Piękarski GP-KZ-7342/325/94	sprawdzający mgr inż. M. Piłarska GP-RZ-8386/5/93	Data październik 2006

Ława Ł3.1 l = 4,42 m



Nr 1	φ 12	szt.	2	l = 622	dodatek na zakotwienie	0,0	%
Nr 2	φ 12	szt.	2	l = 622	dodatek na zakotwienie	0,0	%

**A - A**



**zestawienie stali**

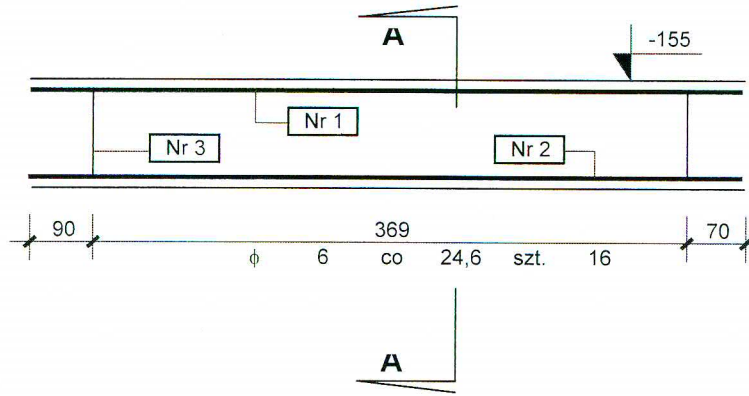
Nr	φ	Długość	Ilość	Długość ogólna				
				A-0	A-III	A-III	A-III	A-III
				6	8	10	12	16
mm	m	szt.	m					
Nr 1	12	6,2	2				12,4	
Nr 2	12	6,2	2				12,4	
Nr 3	6	1,5	19	28,5				
Długość całkowita [ m ]				28,5	0,0	0,0	24,9	0,0
Masa 1 mb pręta [ kg ]				0,222	0,395	0,617	0,888	1,578
Masa wg średnic [ kg ]				6,3	0,0	0,0	22,1	0,0
Masa całkowita [ kg ]				28,4				

Beton B15 1,414 m<sup>3</sup>

**szt. 1**

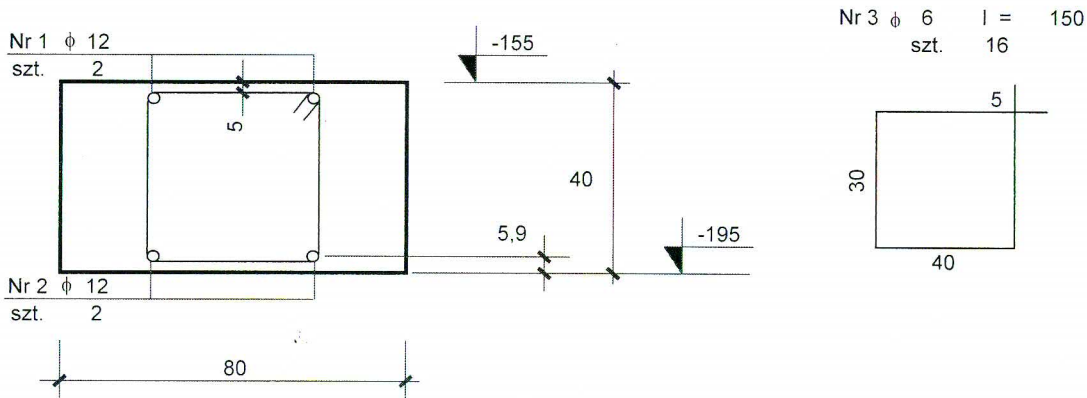
PRACOWNIA PROJEKTOWA Zdzisław Kufel u I. Sukienników 6, 89-600 Chojnice			
Nazwa i adres projektowanego obiektu budowlanego	Rozb. i przeb. sali gimn. przy szkole podst. Nr1 w m. Czersk ul. Dworcowa	Nr rys	
<b>Ława żelbetowa</b>		-195	poz. Ł3.1
proj. konstrukcji mgr inż. Deruba KI-IL-7432-24/98	asystent mgr inż. Piekarski GP-KZ-7342/325/94	sprawdzający mgr inż. M. Piłarska GP-RZ-8386/5/93	Data październik 2006

Ława Ł3.2 l = 3,69 m



Nr 1	φ 12	szt.	2			
		l =	529	dodatek na zakotwienie	0,0	%
Nr 2	φ 12	szt.	2			
		l =	529	dodatek na zakotwienie	0,0	%

**A - A**



**zestawienie stali**

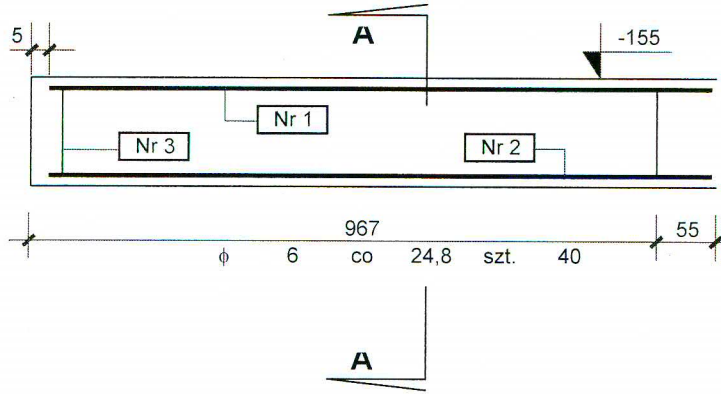
Nr	φ	Długość	Ilość	Długość ogólna				
				A-0	A-III	A-III	A-III	A-III
				6	8	10	12	16
mm	m	szt.	m					
Nr 1	12	5,3	2				10,6	
Nr 2	12	5,3	2				10,6	
Nr 3	6	1,5	16	24,0				
Długość całkowita [ m ]				24,0	0,0	0,0	21,2	0,0
Masa 1 mb pręta [ kg ]				0,222	0,395	0,617	0,888	1,578
Masa wg średnic [ kg ]				5,3	0,0	0,0	18,8	0,0
Masa całkowita [ kg ]				24,1				

Beton B15 1,181 m3

**szt. 1**

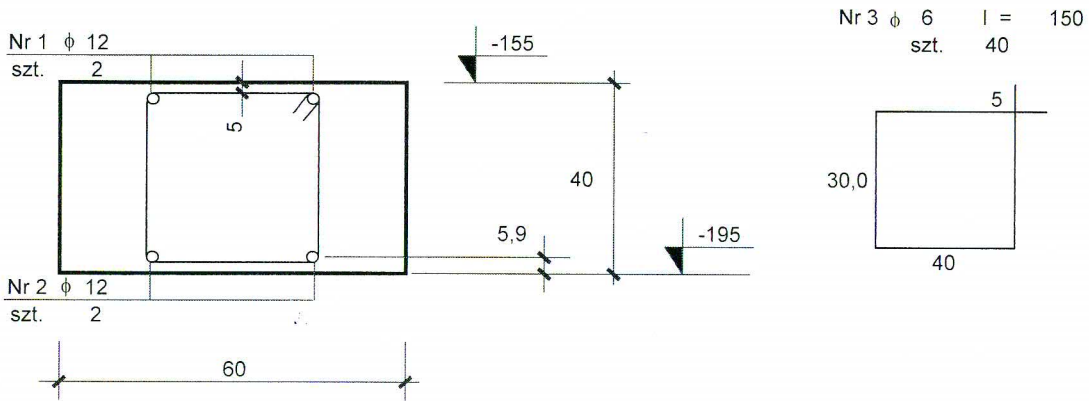
PRACOWNIA PROJEKTOWA Zdzisław Kufel u I. Sukienników 6, 89-600 Chojnice			
Nazwa i adres projektowanego obiektu budowlanego	Rozb. i przeb. sali gimn. przy szkole podst. Nr1 w m. Czernk ul. Dworcowa	Nr rys	
Ława żelbetowa			poz. Ł3.2
proj. konstrukcji mgr inż. K. Deruba KI-Ilz-432-24/98	asystent mgr inż. Z. Piekarski GP-RZ-7342/325/94	sprawdzający mgr inż. M. Pilarska GP-RZ-8386/5/93	Data październik 2006

Ława Ł3.3 l = 9,67 m



Nr 1	φ 12	szt.	2		
		l =	1017	dodatek na zakotwienie	0 %
Nr 2	φ 12	szt.	2		
		l =	1017	dodatek na zakotwienie	0 %

**A - A**



**zestawienie stali**

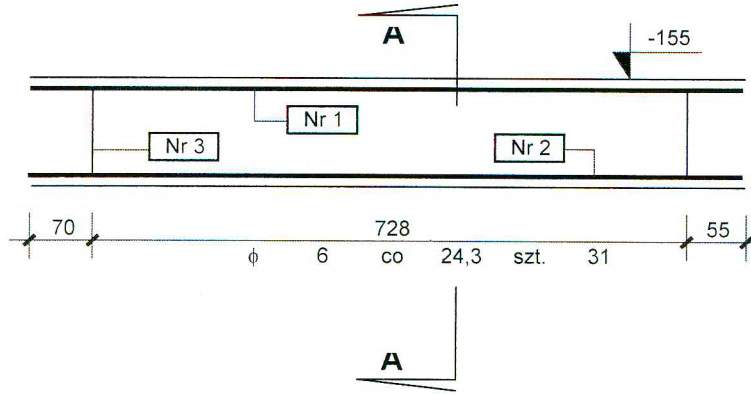
Nr	φ	Długość m	Ilość szt.	Długość ogólna					
				A-0	A-III	A-III	A-III	A-III	
				6	8	10	12	16	
mm				m					
Nr 1	12	10,17	2					20,3	
Nr 2	12	10,17	2					20,3	
Nr 3	6	1,5	40	60,0					
Długość całkowita [ m ]				60,0	0,0	0,0	40,7	0,0	
Masa 1 mb pręta [ kg ]				0,222	0,395	0,617	0,888	1,578	
Masa wg średnic [ kg ]				13,3	0,0	0,0	36,1	0,0	
Masa całkowita [ kg ]				<b>49,4</b>					

Beton **B15** 2,321 m<sup>3</sup>

**szt. 2**

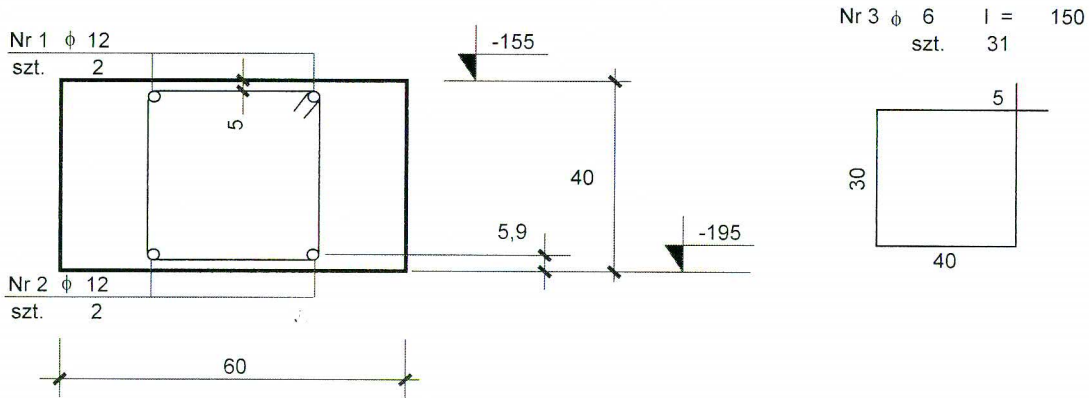
PRACOWNIA PROJEKTOWA Zdzisław Kufel u I. Sukienników 6, 89-600 Chojnice			
Nazwa i adres projektowanego obiektu budowlanego	Rozb. i przeb. sali gimn. przy szkole podst. Nr1 w m. Czersk ul. Dworcowa	Nr rys	
<b>Ława żelbetowa</b>		<b>-195</b>	poz. <b>Ł3.3</b>
proj. konstrukcji mgr inż. K. Deruba KI-II-7432-24/98	asystent mgr inż. Z. Piekarski GP-KZ-7342/325/94	sprawdzający mgr inż. M. Pilarzka GP-RZ-8386/5/93	Data październik 2006

Ława Ł3.4 l = 7,28 m



Nr 1	φ 12	szt.	2			
		l =	853	dodatek na zakotwienie	0,0	%
Nr 2	φ 12	szt.	2			
		l =	853	dodatek na zakotwienie	0,0	%

**A - A**



**zestawienie stali**

Nr	φ	Długość	Ilość	Długość ogólna				
				A-0	A-III	A-III	A-III	A-III
				6	8	10	12	16
mm	m	szt.	m					
Nr 1	12	8,5	2				17,1	
Nr 2	12	8,5	2				17,1	
Nr 3	6	1,5	31	46,5				
Długość całkowita [ m ]				46,5	0,0	0,0	34,1	0,0
Masa 1 mb pręta [ kg ]				0,222	0,395	0,617	0,888	1,578
Masa wg średnic [ kg ]				10,3	0,0	0,0	30,3	0,0
Masa całkowita [ kg ]				40,6				

Beton B15 1,747 m3

**szt. 1**

PRACOWNIA PROJEKTOWA Zdzisław Kufel u I. Sukienników 6, 89-600 Chojnice			
Nazwa i adres projektowanego obiektu budowlanego	Rozb. i przeb. sali gimn. przy szkole podst. Nr1 w m. Czersk ul. Dworcowa	Nr rys	
Ława żelbetowa			poz. Ł3.4
proj. konstrukcji mgr inż. Krzysztof Deńba KI-II-7432-24/98	asystent mgr inż. Z. Piekarski GP-KZ-7342/326/94	sprawdzający mgr inż. M. Piłarska GP-RZ-8386/5/93	Data październik 2006